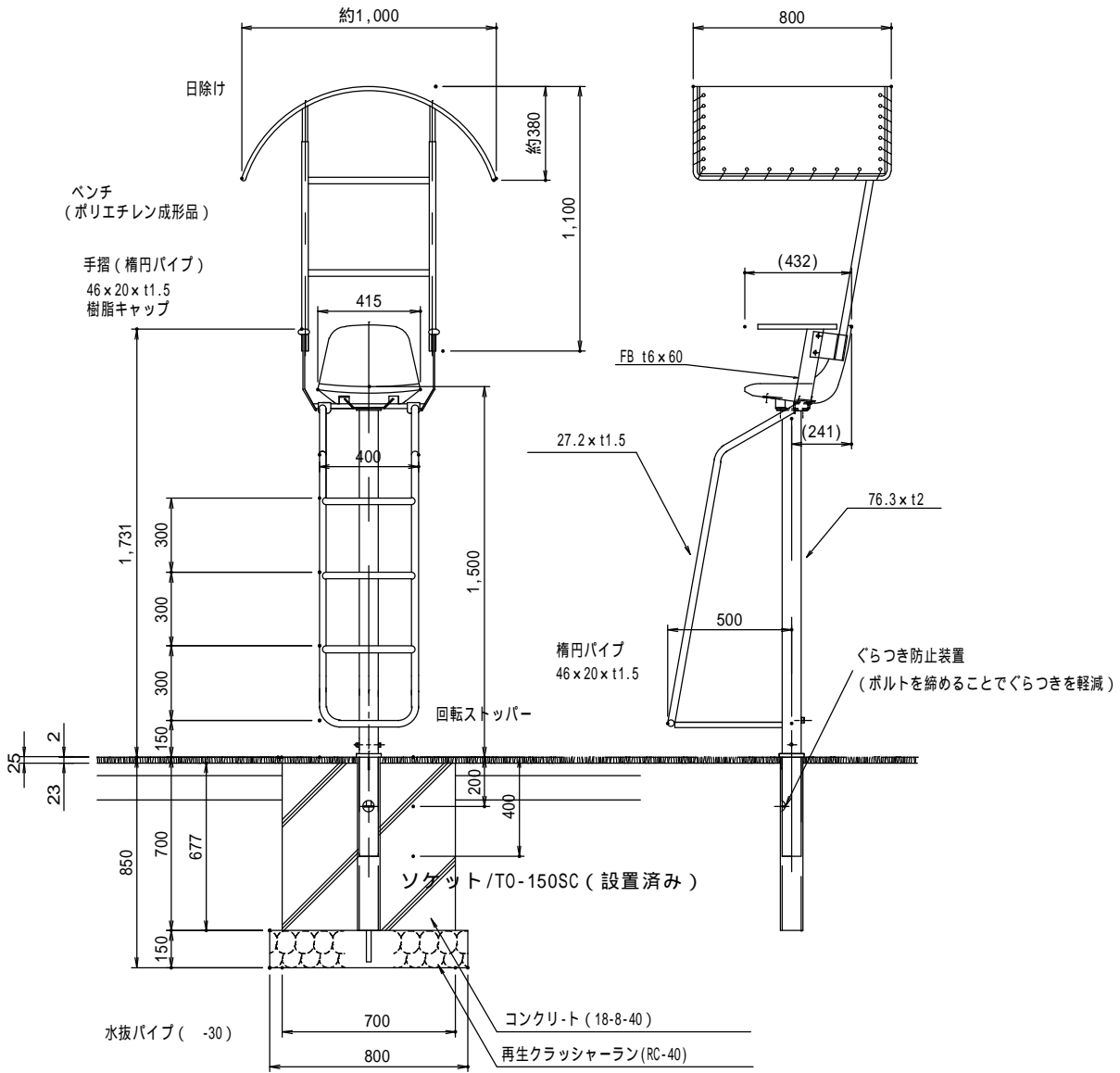


テニス審判台参考図 S=1/30



材 質：フレーム/ステンレス製 ベンチ/高密度ポリエチレンブロー成形品

ネジ類/ステンレス製 ソケット/アルミ合金

日除け本体/ステンレス製 日除けテント部/ポリエステル

表面仕上：本体・日除け本体/ヘアライン仕上げ ソケット/アルマイト処理後クリア塗装