

は し が き

西都市の姿を統計的にまとめた「数字でみる西都」
平成19年版を発刊することになりました。

本書は、手軽に利用していただくよう小型版に編集
したものです。ぜひ、市政のハンドブックとしてご活
用ください。

おわりに、編集に際して貴重な資料のご提供をいた
だきました各位に対して厚くお礼を申し上げます。

平成19年7月

西都市長 橋 田 和 実

西都市章



市章は、昭和33年11月1日、市制施行した際に、広く一般から募集し、1,200余名の中から採択されたもので、西都の「西」の字形に「と」を構成し、市民の和合、団結と発展を象徴している。

昭和36年4月1日制定

市民憲章

昭和43年10月23日制定

わたしたちは、祖先ののこした世界にほこる貴い文化財にかがやく西都市の市民であることに誇りと責任を感じ、相互の信頼と協力をもとにして、西都市が永遠に美しく豊かに発展していくことを願い、わたしたちの心がけとしてここに憲章を定めます。

- 1．礼儀を正しくし、だれにも親切にいたしましょう
- 1．きまりを守り、公共物を大切にいたしましょう
- 1．教養を高め、つねに視野をひろげましょう
- 1．忍耐強く、進んでことに励みましょう
- 1．心身ともに健康で、明るい郷土を作りましょう

目 次

沿革	6		
西都市のあゆみ	7		
市勢主要指標	12		
統計からみる市民の暮らし	13		
(1).土地・気象			
1. 位置	14		
2. 地目別土地状況	15		
3. 気象	15		
(2).人 口			
4. 人口の推移	16		
5. 自然動態	17		
6. 社会動態	17		
7. 乳幼児死亡・婚姻・離婚	17		
8. 年齢別人口	18		
9. 労働力人口	18		
10. 産業別就業者数	19		
11. 世帯区分と住居の種類別世帯数	19		
12. 職業別就業数	20		
13. 外国人登録人口	20		
14. 旧町村別人口	20		
15. 地域別人口と世帯数	21		
16. 県内市町村別人口	25		
(3).農業・林業			
17. 経営耕地規模別農家数	27		
18. 専業・兼業別農家数	27		
19. 農家人口	27		
20. 就業状態別世帯員数	28		
21. 経営耕地面積	28		
22. 主要農産物生産量	29		
23. 家畜飼養頭羽数	29		
24. 農業生産額の推移	30		
25. 農業委員会事務処理状況	30		
26. 共済金支払状況	30		
27. 国有林野面積	32		
28. 民有林野面積	32		
29. 所有形態別森林面積	32		
		(4).事業所	
		30. 事業所数・従業者数の推移	33
		31. 経営組織別事業所の状況	33
		32. 従業者規模別事業所の状況	34
		(5).工 業	
		33. 工場数・従業者数・製造品出荷額等	35
		34. 規模別構成	35
		(6).商 業	
		35. 商店数・従業者数・年間販売額	36
		36. 業種別構成	36
		(7).市民所得	
		37. 生産所得の推移	37
		38. 生産所得の産業構成	37
		39. 市町村民所得主要指標	38
		(8).建 設	
		40. 土地区画整理	40
		41. 都市公園	40
		42. 街路計画	41
		43. 都市下水道	41
		44. 公共下水道	41
		45. 農業集落排水事業	42
		46. 公共下水道・農業集落排水の水洗化状況...	42
		47. 生活排水処理状況	42
		48. 国道整備状況	43
		49. 市道整備状況	43
		50. 市道幅員別延長	43
		51. 市道改良舗装状況	44
		52. 市営住宅戸数	44
		53. 県営住宅戸数	44
		54. 市営住宅建築状況	44
		55. 再開発住宅	44
		56. 団地別市営住宅戸数	44

(9).運輸・通信

57. 自動車登録台数	45
58. 電話の加入状況	45

(10).水道・電気

59. 上水道状況	46
60. 簡易水道状況	46
61. 電力需要状況	46
62. 電灯需要状況	47

(11).保健・衛生

63. 医療施設	48
64. 医療保健従事者	48
65. 薬事関係業態数	48
66. 予防接種状況	48
67. 検診実施状況	49
68. 許可を要する食品関係営業施設	49
69. 環境衛生関係施設	49
70. 死因別死亡者数	50
71. 国民健康保険加入状況	50
72. 国民健康保険税負担状況	50
73. 保険給付状況	51
74. 老人保健拠出金	51

(12).民生・労働

75. 生活保護法による保護状況	52
76. 要介護（要支援）認定者数	52
77. 社会福祉施設	53
78. 保育所・保育園	53
79. 国民年金受給状況	54
80. 職業紹介状況	54
81. 雇用保険給付状況（一般）	54

(13).司 法

82. 民事事件	55
83. 事件調査数	55

(14).公 安

84. 刑法犯の発生・検挙数	56
85. 特別法令違反送致件数	56
86. 刑法犯少年の学識別検挙人員	57

87. 交通事故発生状況	57
88. 火災発生状況	58
89. 原因別出火件数	58
90. 救急出動件数	58
91. 消防施設の状況	59

(15).教育・文化

92. 学校総覧	60
93. 小学校児童数・教職員数	60
94. 中学校生徒数・教職員数	61
95. 高等学校生徒数・教職員数	61
96. 幼稚園児数・教職員数	61
97. 小学校施設	62
98. 中学校施設	62
99. 中学校卒業後の状況	63
100. 就職状況（中学校）	63
101. 図書館利用状況	64
102. 市公民館等利用状況	64
103. 指定文化財	65

(16).財 政

104. 一般会計歳入歳出	66
105. 特別会計歳入歳出	66
106. 一般会計の推移	67
107. 普通会計性質別経費構成	67
108. 市税収入の推移	68
109. 市税負担の状況	68
110. 市税収入の状況	68
111. 課税された土地	69
112. 課税された家屋（木造）	69
113. 課税された家屋（非木造）	69
114. 課税対象状況	70
115. 市債の推移	70
116. 市債借入先別状況	71
117. 市有財産	71
118. 市水道事業決算状況	71

(17).選 挙

119. 有権者数	72
120. 選挙投票状況	72

(18).議会・行政

121. 市議会機構	73
------------	----

122. 歴代議長	73
123. 歴代副議長	73
124. 市議会議員	74
125. 市議会・委員会開催状況	74
126. 執行機関	75
127. 各種委員及び市職員数	75
128. 西都市行政組織図	77

(19).付 表

129. 市内官公庁等	79
130. 市内学校	81
131. 市内農林業団体	82
132. 市内商工団体金融機関	82
133. 報道機関	82
134. 誘致企業一覧	83
135. 市内医療施設	84
136. 市町村一覧	85

利用者のために

期 日	「何年、年月、何日」...期日現在の 事実を示す
何 年	1月～12月の事実
何年度	会計年度間（4月～翌年3月）の事実
符 号	「0」...単位未満 「-」...該当数字なし、また記入 不要のもの 「...」...数字不詳、また資料のない もの 「×」...統計法上発表を控えたもの 「 」...マイナスを示す

沿 革

西都市は、古代より華やかな文化が栄えたところであり、日向古代史研究において最も重要な地位を占めている。西都原や付近の高台地では縄文時代の全期を通じての石器・土器等が多数発見されており、また市内いたるところに弥生時代の遺跡もみられる。古墳時代には、日本最大の古墳群が築造され、一大集落地帯を形成し、更に奈良時代には、日向国府及び日向国分寺・国分尼寺が置かれ政治文化の中心地であったことを物語っている。

鎌倉時代から南北朝時代初期に至っては、建武2年(1335年)伊東氏が日向に下向し、都於郡を本拠地として、天正5年(1577年)までの242年間、日向48城を従え統治した。都於郡城に誕生した伊東満所(伊東マンショ)は、九州の大友、有馬、大村のキリシタン三大名の代理として、ローマ法王及びポルトガル、イスパニア両国王のもとへ、4人の少年使節の首席として派遣されている。

旧藩時代の妻・穂北地区は、幕府の直轄地(天領)として穂北郷8千石と称し、三納・都於郡・三財地区は、島津75万石の分家佐土原藩3万石の領地として、また東米良地区は、菊池藩の領するところであった。

明治4年廃藩置県後は、妻・穂北・三納・都於郡・三財地区は、佐土原県を、また、東米良は肥後の八代県を経て同年11月共に美々津県に属した。その後、明治6年に宮崎県が設置され、美々津県は宮崎県に編入され、同17年郡制を実施し、児湯郡の管轄区域となった。ついで明治22年町村制の施行により、旧来の大字を統合しそれぞれ下穂北村、上穂北村、三納村、都於郡村、三財村及び東米良村として発足したが、大正13年4月に下穂北村が町制を施行し、同年8月に妻町と改称、児湯郡西部地方の中心的まちとして発展した。

昭和28年町村合併促進法が施行されるに伴い、昭和30年4月1日妻町は上穂北村と合併(第一次)し、西都町として発足した。つづいて、昭和33年4月1日、三納村・都於郡村と合併(第二次)し、名実共に県下最大の町として発足、財政力の増強と重点的合理的活用により、飛躍的發展を図るため、同年11月1日市制を施行した。さらに、昭和37年4月1日、三財村・東米良村を編入(第三次)し、九州では北九州市に次ぐ市域をもつ広域市となった。

昭和39年から、まちを全面的に造り変える都市計画事業に着手し、平成6年に中央第三・中央第三北区が完了している。昭和55年より着手した公共下水道事業は、終末処理場が平成2年完成し、毎年供用区域を拡げている。また、基幹産業である農業は、基盤整備も完了し、近代的営農を展開している。

平成13年には、第三次西都市総合計画を策定。平成18年度以降の後期計画では地域経営型行政への転換を図り、効率的・効果的であることはもとより、市民の力が存分に発揮される協働型社会づくりへ取り組んでいる。

西都市のあゆみ

西暦	年号	月日	事 項	西暦	年号	月日	事 項
	明治				昭和		
1883	16	5. 9	宮崎県再置	1949	24	12. 1	妻町役場落成式
1894	27	4.16	石井十次、茶臼原に孤児を収容	1952	27	3.29	西都原古墳群特別史跡に指定
1902	35	11. 1	妻郵便局電信取扱開始	1953	28	7.22	日肥線(人吉 - 妻国鉄バス)開通式
1912	45	2. 1	妻郵便局電話通話取扱開始	1954	29	4. 1	妻町制30周年記念式
	"	9.26	県営軽便鉄道妻線着工	1955	30	4. 1	児湯郡妻町及び上穂北村を廃止し西都町を置く
	大正						
	元年	12.25	日本最初の古墳発掘調査が西都原で始まる(宮内省、東京帝大、京都帝大)	1957	32	6. 3	東米良村の狩猟用具一式重要民俗資料に指定
1913	2	6.11	妻郵便局電話支援業務開始	1958	33	4. 1	児湯郡西都町、三納村、都於郡村を廃止し西都町を置く
1914	3	3.13	県営軽便鉄道妻線、佐土原 - 妻線竣工(4.26営業開始)	"	"	9. 1	「西都原、杉安峡」県指定公園指定
"	"	6. 1	県営軽便鉄道妻線営業開始(全線26.7Km)	"	"	11. 1	児湯郡西都町を西都市とした(市制施行)
"	"	6.21	県が西都原史跡研究所を設置(児湯郡下穂北村)	1960	35	12 ~	三財川総合開発事業着工
1917	6	9.21	宮崎 - 妻間県営鉄道国営となる	1961	36	3.15	三財川電源開発工事起工式
1923	12	3.20	県立妻中学校設立	1962	37	3.19	交通安全都市宣言
1924	13	4. 1	児湯郡下穂北村が下穂北町となる	"	"	4. 1	西都市、三財村、東米良村合併
"	"	8. 1	児湯郡下穂北町を妻町とする	"	"	10.27	国鉄日肥線開通促進期成同盟会発足
1925	14	3.31	宮崎県実科高等女学校設置	"	"	11.11	伊東満所350年祭
	昭和			1963	38	1.24	平助通大火(100世帯418人被災、4人焼死)
1928	3	1.16	宮崎県実科高等女学校を宮崎県妻高等女学校と改称認可(組織変更)	"	"	2. 4	県営三財、立花発電所設置発電開始
1934	9	8.14	宮崎県茶臼原農民道場設置	"	"	3.12	明るく正しい選挙都市宣言
1944	19	1. 1	宮崎県妻高等女学校を宮崎県立妻高等女学校と改称認可	"	"	4. 1	県立西都商業高校開校
"	"	11.30	国鉄妻線妻 - 杉安間営業休止	"	"	4.25	県営三財川寒川ダム完成
1946	21	11. 1	妻、湯前間省営バス「米良自動車線」運営開始	"	"	6. 4	九州電力一ツ瀬発電所完成
				"	"	7.17	県営三財川総合開発事業竣工
1947	22	3.20	休止の妻線(妻 - 杉安)復活	"	"	12. 1	「財政再建準用団体」に指定
"	"	12.20	日向十景の内西都原きまる	1964	39	4.18	中央土地区画整理事業に着手
1948	23	6. 1	妻土木出張所設置	"	"	7. 1	西都農業共済組合設立(西都市、都於郡、三納、東米良共済組合合併)
1949	24	4.14	妻町大火(役場、検察庁、県土木出張所全焼)	1964	39	7. 6	新市庁舎開庁式

西暦	年号	月 日	事 項	西暦	年号	月 日	事 項
1964	昭和39	10.27	「下水流臼太鼓踊り」東京オリンピック民俗芸能公演に出場	1977	昭和52	2.27	国営一ツ瀬川農業水利事業県営農村基盤総合整備パイロット事業の起工式
1966	41	11.17	「風土記の丘」西都原古墳群史跡公園化事業始まる	"	"	3.31	西都原運動公園野球場完成
1967	42	1.15	西都電報電話局を開局 自動式局全国即時網に編入	"	"	4.25	「日本一小鳥のすむまち」をめざし、自然を創造する市民運動が始まる
"	"	6.24	文化財保護都市宣言	"	"	6. 4	中央第三土地区画整理事業認可
"	"	12.12	桜町大火(45世帯109人被災)	"	"	9. 6	中央第三北土地区画整理事業認可
1968	43	1.27	平助通り大火(16世帯40人被災)	"	"	12.20	市民体育館が完成
"	"	7. 1	西都原考古民俗資料館が開館	1978	53	3.25	寒川小・中学校閉校
"	"	10. 7	中央第2土地区画整理事業に着手	"	"	9.23	第1回市身体障害者スポーツ大会開かる
"	"	10.23	市民憲章、市歌、市民音頭を制定	1979	54	10.15	第34回国民体育大会開かる
1969	44	3.31	都於郡小鹿野田分校閉校	"	"	10.16	天皇陛下西都原をご視察
1970	45	12. 7	国鉄妻線廃止反対期成同盟会を結成	"	"	11. 8	西都原運動公園陸上競技場完成
"	"	12.23	過疎地域に指定される	1980	55	1. 6	速川橋落下事故発生 (死者7、負傷者15)
1971	46	1. 4	大規模農道事業に着手	"	"	1.23	公共下水道事業に着手
"	"	7. 1	西都市農業共済組合設立 (西都・三財農業共済組合合併)	"	"	3.28	小椎葉小学校閉校
"	"	11.11	下水流臼太鼓踊りが国の選択無形文化財に指定される	"	"	5.30	杉安川仲島公園事業認可
1972	47	2. 3	振興山村の指定をうける	"	"	10. 2	「国鉄を利用する都市」宣言
"	"	3.28	市民会館が完成	"	"	12. 1	西都救急病院オープン
"	"	7.21	西都児湯広域市町村圏設定	1981	56	1.20	国鉄妻線廃止反対陳情
1973	48	10. 3	市の木(ヤマモ)、花(ミヅアヅ)、鳥(ウグイス)を制定	"	"	3.10	尾八重神楽が県の無形文化財に指定
1974	49	3.15	西都原運動公園事業認可	"	"	7. 1	勤労青少年ホーム開館
"	"	4. 1	西都地区農業共済組合設立 (西都市・西米良村農業共済組合合併)	1982	57	2.11	伊東マンショ遺欧四百年記念顕彰大会開かれる
"	"	7. 1	西都農業協同組合設立	"	"	3.15	「暴力追放都市」宣言
"	"	9.25	市上水道給水開始	"	"	3.25	一ツ瀬、尾八重小・中学校閉校
1975	50	2.26	千畑で14基の横穴式古墳見つかる	"	"	8.13	台風11号の影響による集中豪雨発生(死者2名)
1976	51	2.27	三財川筋ほ場整備事業着手	1983	58	1. 1	西都原古墳研究所開設
				"	"	3.31	妻萬公園完成

西暦	年号	月 日	事 項	西暦	年号	月 日	事 項
	昭和				平成		
1983	58	9. 8	市防災行政無線開局	1989	元	6. 1	西都市立図書館オープン
"	"	10.22	妻駅西地区商店街近代化事業起工式	1990	2	1. 1	下水処理浄化センター供用開始
"	"	11.22	西都市同和問題啓発推進協議会設立	"	"	5.14	西都勤労者体育センター完成
1984	59	1. 1	コミュニティセンター開館	1990	2	11.28	八重神楽145年の歴史に幕
"	"	1. 4	西都地区林業会館完成	1991	3	3. 1	ディ・サービス事業開始
"	"	7.16	西都郵便局新局舎落成	"	"	4. 1	資源ゴミ回収事業開始
"	"	10. 5	桜町地区市街地再開発事業(ホテル)完成	"	"	6.20	ゆとり宣言
"	"	11.30	国鉄妻線70年の歴史に幕	"	"	9.20	米市場開放阻止都市宣言
1985	60	4. 1	西都市教育センター設置	"	"	12. 3	東九州自動車道が整備計画路線に
"	"	4.24	市と西都地区建設業協会が災害応援協定締結	1992	4	3. 3	銀上小学校木造校舎新築完成
"	"	8.12	山角・串木間に竜巻発生	"	"	7. 7	衛生センター完成
"	"	8.23	西都地区防犯協会発足	"	"	8. 1	全国高等学校総合体育大会女子バドミントン競技開かる
"	"	10.12	妻駅西地区市街地再開発事業(ショッピングセンター、文化ホール、働く婦人の家)完成	"	"	9.12	公立学校週五日制スタート
"	"	12.23	「非核平和のまち西都市」宣言	"	"	9.30	西都ニューホープタウン構想に着手
1986	61	3.31	西都市消防庁舎完成	"	"	11.19	金婚式「年輪のつどい」開催
"	"	4. 2	学校給食共同調理場完成	1993	5	3.25	養護老人ホーム「静和園」完成
"	"	11.21	杉安橋完成	"	"	5.25	歴史民俗資料館オープン
1987	62	2.20	コンピュータによる住民情報システム稼働開始	"	"	9. 3	台風13号の強風で被害甚大
"	"	4. 1	自転車・歩行者専用道路開通(上町～杉安)	"	"	10.10	世界ベテランズ陸上クロスカントリー大会開催
"	"	4. 1	東陵中・岩井谷小が閉校	"	"	11. 6	西都原古墳シンポジウム開催
"	"	4.30	コンピュータによる印鑑登録システム稼働開始	"	"	11.19	東九州自動車道西都・清武間に施行命令
1988	63	4. 2	西都市民会館完成	1994	6	5.20	三納川筋土地改良区県営ほ場整備事業竣工
"	"	7. 1	杉安川仲島公園オープン	"	"	7. 1	老人福祉センターオープン
"	"	11. 1	西都市制30周年記念式典	"	"	10. 5	東九州自動車道(西都・清武間)の中心杭打ち式
	平成			"	"	10.25	一ノ瀬・尾吐間で市営バス運行開始
1989	元	3. 6	寒川地区集落移転完工式	"	"	11. 5	西都原古墳群の保存と活用について考える「古墳サミット」開催
				"	"	11.17	中央第三・中央第三北地区区画整理事業竣工

西暦	年号	月 日	事 項	西暦	年号	月 日	事 項
	平成				平成		
1994	6	11.28	「木造山路毘沙門天立像」県有形文化財に指定	1998	10	11.26	西都市ホームページ開設
				"	"	2.26	日向・国衙跡を確認
1995	7	4. 1	水道使用料の検針にハンディターミナル(コンピューター)導入	1999	11	3.31	西都市情報公開条例制定公布
"	"	5.29	東九州自動車道西都～清武間着工	"	"	4. 1	庁内LAN及び財務会計システム運用開始
"	"	6.	西都原古墳群が大規模遺跡総合整備事業に選定	"	"	7.26	台風5号来襲で403名が避難
				"	"	11.11	下水流大橋開通
1996	8	4.20	「鬼の窟」の石室内部が約30年ぶりに一般公開開始	2000	12	1. 1	西都市情報公開制度開始
"	"			"	"	3. 2	国道219号線岩井谷バイパス開通
"	"	4.30	西都市議会議員の定数を減少する条例の一部改正案を議決(平成10年の通常選挙から3人減の23人に)	"	"	4. 1	介護保険制度開始
				"	"	4. 1	西都市議会情報公開制度開始
"	"	8. 3	平成遣欧少年使節団(市内中学生)～が伊東マンショの足跡を訪ねて	"	"	9. 6	都於郡城跡が国史跡指定
		12	ヨーロッパを訪問	"	"	12. 4	西都市議会庁内テレビ中継がスタート
"	"	11. 3	西都古墳まつりで約100年ぶりに御陵墓が一般公開	2001	13	3.31	東九州自動車道開通(西都IC - 宮崎西IC)
"	"	11. 1	木喰上人造仏五躰が県有形文化財に指定	"	"	7. 5	堂ヶ嶋第2遺跡から地下式横穴墓群を発見
"	"	11.10	第9回ねんりんピックマラソン交流大会・サイクリング交流大会	"	"	9.11	尾八重有楽椿枯死 県指定解除
				2002	14	1.12	えびすコンネオープン
				"	"	3. 1	児湯広域森林組合発足
				"	"	3.28	長谷観音像が県有形文化財に指定
				"	"	3.29	一ノ迫地区ふるさと農道開通
1997	9	3.27	椎原トンネル開通	"	"	5. 5	横山昇さんに初の市民栄誉賞
"	"	5.19	西都市土地改良歴史資料館開館	"	"	6. 5	郵便局と不法投棄に関する業務委託契約締結
"	"	7.13	西都原古代生活体験館開館	"	"	7. 25	ブックスタート事業開始
"	"	9.16	宮崎地方法務局西都出張所が廃止され高鍋出張所に統合される	"	"	12. 2	西都市地域イントラネットシステム稼動
1998	10	2.10	西都原運動公園屋内練習場落成式	2003	15	1.29	一ツ瀬川流域任意合併協議会設置
"	"	2.19	有楽椿の里落成式	"	"	4. 1	県立産業技術専門校開校
"	"	5.24	三納簡易水道竣工式	"	"	4.27	公立保育所緊急通報システム稼動
"	"	10.28	市総合福祉センター落成式	"	"	4.30	弥勒祐徳さんに市民栄誉賞
"	"	11. 1	市制施行40周年記念式典	"	"	6. 8	ひむか神話街道全線開通
"	"	11.12	西都原古墳群及びその周辺地域整備事業が自治省リーディングプロジェクトに選定	"	"	10.16	西都原ガイダンスセンター「このはな館」オープン
				2004	16	1.29	公的個人認証サービス事業開始

西暦	年号	月 日	事 項	西暦	年号	月 日	事 項
	平成				平成		
2004	16	3.20	戸籍総合システム稼動(戸籍改正)	2006	18	7. 1	まちなかギャラリー「夢たまご」
"	"	3.20	現王島大橋開通	"	"		オープン
"	"	3.30	移動通信銀鏡局開局	"	"	10.27	西都原古墳群が日本の歴史公園百
"	"	3.31	宮崎東環状道路「春田バイパス」				選に選ばれる
			全線開通	2007	19	2. 1	株式会社エイチ・エム・ディ西都
"	"	4.11	清水台総合公園遊具施設完成				操業開始
"	"	4.17	西都原考古博物館オープン	"	"	4.25	焼酎粕リサイクル工場落成式
"	"	4.25	第55回全国植樹祭本市開催				
"	"	6.13	ひむか神話街道市拠点施設 米良				
			の郷「眺峰館」オープン				
2005	17	2.25	西都児湯クリーンセンター落成				
"	"	3.25	西都市議会議員定数条例の一部				
			改正案を議決				
			(平成18年の通常選挙から5人				
			減の18人に)				
"	"	3.26	東米良診療所落成				
"	"	3.29	国道219号線中尾バイパス開通				
"	"	5. 1	清水台パークゴルフ場オープン				
"	"	5.21	市内初の「児童館」開館				
"	"	7. 1	特別養護老人ホーム「三納の里」				
			開所				
"	"	9. 5	台風14号来襲				
			死者1名、避難者3,067名				
			全壊4戸、半壊255戸				
			床上浸水150戸				
"	"	10.14	「働く婦人の家」開館20周年記念				
			式典開催				
2006	18	2. 3	杉安堰が疎水百選に選ばれる				
"	"	2.13	銀鏡地区農産物加工施設落成式				
"	"	2.27	銀鏡伝承館落成式				
"	"	3.19	第1回西都原このはなマラソン大会				
			開催				
"	"	5.15	西都地区地域安全協会設立				
"	"	5.23	福栄産業株式会社落成式				
"	"	6. 1	西都市農業活性化センター開所式				

市勢主要指標

項 目	単 位	西 都 市	宮 崎 県 (参考)	本市/県 (%)	資 料	
					年 次	出 所
総 面 積	km ²	438.56	7,734.77	5.7	17.10. 1	国土地理院
耕 地	ha	3,786	53,270	7.1	17. 2. 1	県統計調査課
林 野	ha	33,925	585,191	5.8	17. 3.31	県統計調査課
総 人 口	人	34,087	1,153,042	3.0	17.10. 1	県統計調査課
人 口 密 度	km ² 当り人	77.7	149.1			
生 産 年 齢 人 口	人	20,084	712,527	2.8	17.10.1	総理府統計局
就 業 人 口	人	17,484	552,738	3.2	"	"
出 生	人	270	9,738	2.8	17年	県統計調査課
死 亡	人	433	11,167	3.9	"	"
産 業 ・ 経 済						
市 内 総 生 産 額	百万円	87,543	3,580,879	2.4	16年度	県統計調査課
事 業 所 数		1,820	61,679	3.0	13.10. 1	"
従 業 者 数	人	11,991	495,051	2.4	"	"
生 産 高						
農 業 産 出 額	億円	225	3,206	7.0	17年	統計情報事務所
米 (水 稻)	t	7,420	103,100	7.2	"	"
ピ ー マ ン	t	13,600	31,600	43.0	"	"
ス イ ー ト コ ー ン	t	2,990	6,040	49.5	"	"
き ゅ う り	t	7,260	64,900	11.2	"	"
製 造 品 出 荷 額	百万円	13,373	1,327,373	1.0	"	工業統計調査
市 民 所 得	一人当り 千円	1,988	2,342		16年度	県統計調査課
財 政						
市 歳 出 決 算 額	百万円	16,185	497,642	3.3	16年度	県市町村課
市民1人当たり歳出額	円	463,752	426,980		"	"

統計からみる市民の暮らし

出 産



33時間毎に1人

死 亡



22時間毎に1人

転 入



1日に3.2人

転 出



1日に3.9人

結 婚



2.8日に1組

世帯人口



1世帯に2.7人

所 得



1人当り2,056千円

教育(小・中学校)



教師1人に生徒11.7人

医 師



市民661人に1人

病 院



市民1,015人に1院

救急出動



1日に3.3件

電 話



3.9人に1台

自動車登録台数



1世帯に1.4台

火 災



15.2日に1件

交通事故



1.7日に1件

市 税



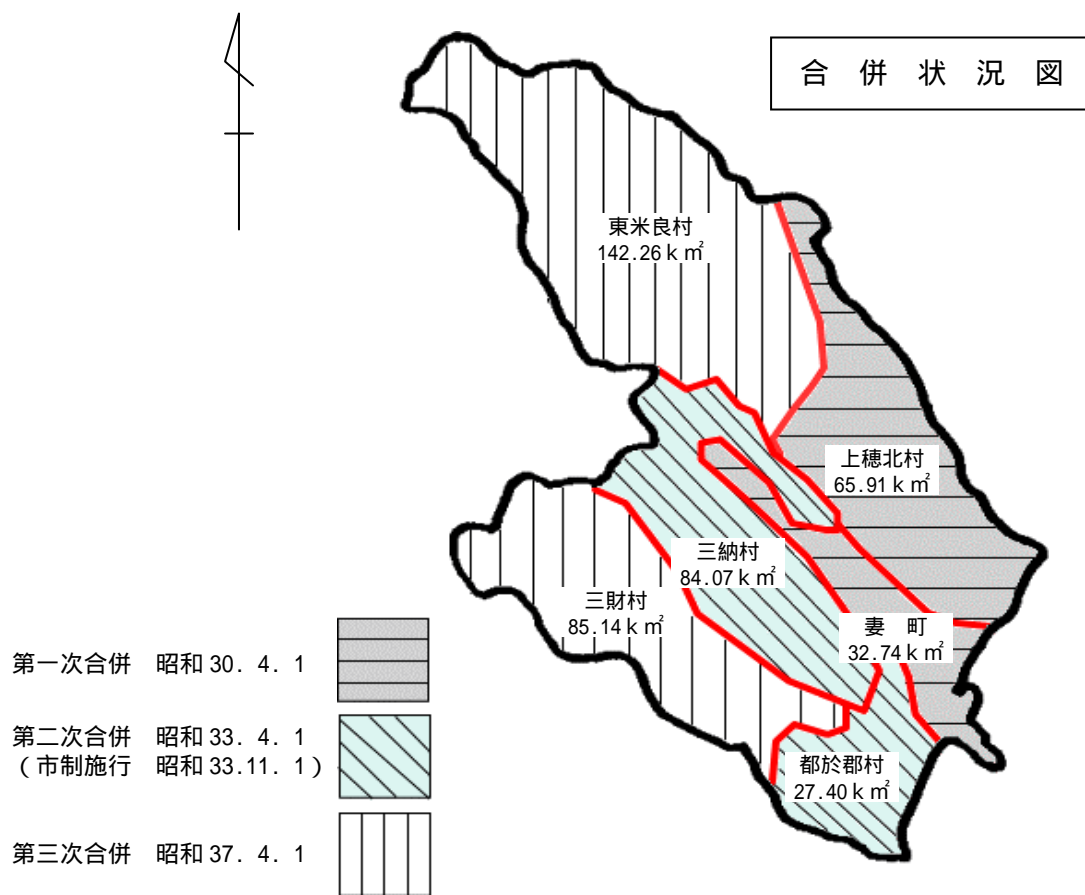
市民1人76,341円

(1). 土地・気象

1. 位置

經 度		緯 度	
最 東	最 西	最 南	最 北
大字穂北字原無田 131° 28	大字上揚字樋口山 131° 10	大字荒武字長園 32° 01	大字上揚字五郎ヶ越 32° 18

東西約26km、南北約36km



2. 有租地面積

年次	総面積	総面積に 対する有 租地割合	有 租 地 (民 有 地)						
			総 数	田	畑	宅地	山林	原野	その他
	km ²	%	km ²	ha	ha	ha	ha	ha	ha
平成14年	438.56	23.8	104.2	2,890.9	2,031.0	824.0	3,784.3	658.9	232.2
15	438.56	23.7	104.0	2,881.4	2,018.8	827.8	3,782.1	658.7	233.7
16	438.56	23.8	104.3	2,873.2	2,010.2	831.9	3,779.0	693.4	239.0
17	438.56	23.7	104.1	2,863.0	2,000.8	840.5	3,768.7	692.1	242.3
18	438.56	23.8	104.2	2,861.5	1,994.6	848.5	3,778.5	691.6	242.5

資料：税務課

3. 気 象

区 分	気 温					相対湿度 (平均)	降水量	最大風速	日照時間
	平 均			極					
	平 均	最 高	最 低	最 高	最 低				
					%	mm	m/s	時間	
平成13年	17.2	22.0	12.6	36.5	5.1	72	2,472	-	1,837.1
14	17.0	22.0	12.4	35.3	3.6	71	1,971	-	1,960.5
15	17.0	22.3	12.2	35.7	5.1	72	2,857	-	1,986.2
16	17.4	22.8	12.4	37.6	4.9	72	2,735	23	2,172.2
17	16.7	22.2	11.8	37.1	4.8	69	2,009	20.0	2,144.7
18年	17.3	22.7	12.6	36.1	5.4	72.4	2,507.0	12.0	1,915.4
1月	6.6	12.9	1.5	21.6	5.4	69	110	7	159.9
2	9.2	14.8	3.3	21.8	4.2	65	135	9	140.3
3	10.2	16.2	4.5	22.6	1.8	64	116	11	222.4
4	15.2	20.5	10.0	28.3	3.6	69	187	8	171.0
5	20.3	24.5	16.5	30.5	12.6	75	273	8	88.9
6	22.8	27.3	18.8	33.0	13.9	79	355	7	94.6
7	26.9	30.8	23.5	35.5	20.5	80	659	8	143.8
8	27.5	32.5	23.9	36.1	22.2	78	339	12	191.2
9	24.0	28.7	20.4	33.5	15.7	78	94	12	143.3
10	20.3	27.1	14.7	29.4	10.0	71	9	6	232.0
11	14.6	21.1	9.2	25.7	2.5	70	116	6	158.3
12	9.5	15.4	4.4	22.0	3.5	71	114	7	169.7

注：相対湿度(平均)は宮崎市のもの
資料：宮崎地方気象台

(2). 人 口

4. 人口の推移

(各年10月1日現在)

年 次	人		口	世 帯 数	一 世 帯 当 り 人 口	備 考
	総 数	男	女			
大正9年	33,291	17,012	16,279	6,195	5.37	国勢調査
14	35,951	18,248	17,703	6,317	5.69	国勢調査
昭和5年	36,962	18,933	18,029	6,515	5.67	国勢調査
10	38,162	19,449	18,713	6,718	5.68	国勢調査
15	36,673	18,472	18,201	6,971	5.26	国勢調査
20	43,674	20,690	22,984	8,007	5.45	国勢調査
25	49,616	24,701	24,915	9,495	5.23	国勢調査
30	49,040	24,132	24,908	9,537	5.14	国勢調査
35	50,948	25,757	25,191	10,577	4.82	国勢調査
40	42,543	20,341	22,202	10,247	4.15	国勢調査
45	38,509	18,225	20,284	10,198	3.78	国勢調査
50	37,054	17,581	19,473	10,605	3.49	国勢調査
55	37,848	18,074	19,774	11,215	3.37	国勢調査
60	38,370	18,327	20,043	11,464	3.35	国勢調査
平成元年	37,657	17,818	19,839	11,618	3.24	
2	37,218	17,546	19,672	11,514	3.23	国勢調査
3	36,810	17,347	19,463	11,521	3.20	
4	36,552	17,224	19,328	11,532	3.17	
5	36,532	17,182	19,350	11,671	3.13	
6	36,413	17,122	19,291	11,750	3.10	
7	36,331	17,150	19,181	11,866	3.06	国勢調査
8	36,171	17,070	19,101	12,019	3.01	
9	36,101	17,035	19,066	12,209	2.96	
10	35,853	16,929	18,924	12,354	2.90	
11	35,711	16,841	18,870	12,467	2.86	
12	35,381	16,694	18,687	12,201	2.90	国勢調査
13	35,132	16,543	18,589	12,285	2.86	
14	34,902	16,442	18,460	12,359	2.82	
15	34,706	16,360	18,346	12,433	2.79	
16	34,372	16,234	18,138	12,481	2.75	
17	34,087	16,124	17,963	12,364	2.76	国勢調査
18	33,809	15,971	17,838	12,464	2.71	

注：昭和35年以前は木城町中之又地区を含む

注：昭和55年は、昭和57年1月1日の境界変更に基づき組替えてあります

資料：総合政策課(国勢調査、現住人口調査)

5. 自然動態 (出生・死亡)

年次	出生			死亡			自然増減
	総数	男	女	総数	男	女	
平成14年	301	159	142	340	196	144	39
15	279	144	135	410	205	205	131
16	289	148	141	430	212	218	141
17	272	156	116	431	236	195	159
18	262	137	125	399	207	192	137

注：各年次1月1日～12月31日までに届出があった数で外国人は含まない
資料：総合政策課

6. 社会動態 (転入・転出)

年次	転入				転出				社会増減
	総数	県内	県外	職権	総数	県内	県外	職権	
平成14年	1,187	778	403	6	1,432	913	517	2	245
15	1,242	809	416	17	1,325	851	456	18	83
16	1,161	764	384	13	1,304	877	416	11	143
17	1,207	778	417	12	1,404	857	538	9	197
18	1,151	755	389	7	1,419	922	489	8	268

注：各年次1月1日～12月31日までに届出があった数で外国人は含まない
資料：総合政策課

7. 乳児死亡・婚姻・離婚

年次	乳児死亡		新生児死亡		死産		婚姻	離婚
	実数	率(%) (千分率)	実数	率(%) (千分率)	実数	率(%) (千分率)		
平成13年	3	9.8	1	3.3	15	46.7	148	71
14	0		0		21	64.2	137	100
15	1	3.5	1	3.5	10	34.2	171	83
16	0		0		13	44.7	174	107
17	1	3.7	0		15	52.6	132	79

資料：高鍋保健所

8. 年齢別人口

(5歳階級)

(10月1日現在)

年齢別	平成7年			平成12年			平成17年		
	総数	男	女	総数	男	女	総数	男	女
総数	36,331	17,150	19,181	35,381	16,694	18,687	34,087	16,124	17,963
0～4	1,665	854	811	1,615	832	783	1,435	742	693
5～9	2,046	1,040	1,006	1,740	883	857	1,615	831	784
10～14	2,453	1,253	1,200	2,045	1,052	993	1,702	859	843
15～19	2,310	1,149	1,161	1,991	992	999	1,766	897	869
20～24	1,790	832	958	1,617	816	801	1,474	711	763
25～29	1,696	805	891	1,805	853	952	1,649	831	818
30～34	1,871	902	969	1,692	801	891	1,765	861	904
35～39	2,254	1,114	1,140	1,922	952	970	1,658	805	853
40～44	2,675	1,341	1,334	2,214	1,090	1,124	1,876	925	951
45～49	2,821	1,404	1,417	2,680	1,340	1,340	2,204	1,103	1,101
50～54	2,199	1,038	1,161	2,795	1,378	1,417	2,656	1,347	1,309
55～59	2,391	1,109	1,282	2,212	1,035	1,177	2,824	1,398	1,426
60～64	2,596	1,256	1,340	2,368	1,095	1,273	2,212	1,033	1,179
65～69	2,605	1,189	1,416	2,460	1,172	1,288	2,296	1,049	1,247
70～	4,958	1,864	3,094	6,223	2,402	3,821	6,955	2,732	4,223
不詳	1		1	2	1	1			

資料：総合政策課(国勢調査)

9. 労働力人口

(15歳以上)

年次	15歳以上 総人口	労働力人口					完全 失業者	非労働力 人口	労働力 状態 不詳
		労働力 総人口	就業			完全 失業者			
			就業者総数	従業中	休業中				
昭和60年	30,179	20,256	19,529	19,322	207	727	9,914	9	
平成2年	29,967	19,761	19,276	19,045	231	485	10,175	31	
7	30,166	19,619	18,939	18,754	185	680	10,534	13	
12	29,979	18,943	18,101	17,814	287	842	10,968	68	
17	29,335	18,530	17,484	17,217	267	1,046	10,765	40	

資料：総合政策課(国勢調査)

10. 産業別就業者数 (15歳以上)

産 業 別	平 成 12 年				平 成 17 年			
	総 数	率 (%)	男	女	総 数	率 (%)	男	女
総 数	18,101	100.0	9,701	8,400	17,484	100.0	9,350	8,134
第 1 次 産 業	4,990	27.6	2,570	2,420	4,608	26.4	2,410	2,198
農 業	4,796	26.5	2,405	2,391	4,439	25.4	2,269	2,170
林 業	175	1.0	149	26	150	0.9	125	25
漁 業	19	0.1	16	3	19	0.1	16	3
第 2 次 産 業	4,487	24.8	2,918	1,569	4,046	23.1	2,713	1,333
鉱 業	22	0.1	16	6	5	0.0	3	2
建 設 業	2,260	12.5	1,928	332	1,951	11.2	1,688	263
製 造 業	2,205	12.2	974	1,231	2,090	12.0	1,022	1,068
第 3 次 産 業	8,598	47.6	4,199	4,399	8,808	50.5	4,214	4,594
電 気・熱 供 給 ガ ス・水 道 業	72	0.4	61	11	39	0.2	31	8
運 輸・通 信 業	638	3.5	550	88	592	3.4	491	101
卸・小 売・飲 食 業	3,043	16.8	1,385	1,658	3,084	17.6	1,416	1,668
金 融・保 険 業	254	1.4	93	161	215	1.2	80	135
不 動 産 業	38	0.2	19	19	47	0.3	28	19
サ ー ビ ス 業	3,927	21.7	1,641	2,286	4,231	24.2	1,707	2,524
公 務	626	3.5	450	176	600	3.4	461	139
分 類 不 能	26	0.1	14	12	22	0.1	13	9

資料：総合政策課（国勢調査）

11. 世帯区分と住居の種類別世帯数

年 次	世 帯 の 区 分				住 居 の 種 類 (一 般 世 帯)				
	総世帯数	一般世帯	施設等 の世帯	不 詳	持 家	借 家	給与住宅	間 借	その他
平成17年	12,364	12,325	39	0	9,443	2,547	160	114	61

資料：総合政策課（国勢調査）

12. 職業別就業者数 (15歳以上)

職業別	平成7年			平成12年		
	総数	男	女	総数	男	女
総数	18,939	10,286	8,653	18,101	9,701	8,400
専門的・技術的職業従事者	1,596	747	849	1,657	761	896
管理的職業従事者	419	378	41	344	295	49
事務従事者	2,226	724	1,502	2,258	707	1,551
販売従事者	1,860	996	864	1,742	984	758
サービス職業従事者	1,324	388	936	1,410	425	985
保安職業従事者	204	199	5	229	221	8
農林漁業作業員	5,288	2,812	2,476	4,816	2,523	2,293
運輸・通信従事者	595	566	29	565	540	25
生産工程・労務作業員	5,425	3,476	1,949	5,055	3,232	1,823
分類不能の職業	2		2	25	13	12

資料：総合政策課（国勢調査）

13. 外国人登録人口

(10月1日現在)

年次	総世帯数	総数	朝鮮民主主義人民共和国 大韓民国	イタリア共和国	中華人民共和国	ベトナム社会主義共和国	フィリピン共和国	アメリカ合衆国	ニュージーランド	英国	カナダ	イスラエル	インドネシア	ドイツ	その他
平成14年	42	74	11	1	19	25	9	2		1	5	1			
15	51	92	13	1	40	22	10	1		1	3	1			
16	56	94	10	1	45	20	9	3		1	4	1			
17	45	80	11	1	35	19	8	3		1	1	1			
18	65	105	9	1	56	18	11	3	1	1	1	0	1	1	1

資料：市民課

14. 旧町村別人口

地域	平成12年				平成17年			
	人口			世帯数	人口			世帯数
	計	男	女		計	男	女	
総数	35,381	16,694	18,687	12,201	34,087	16,124	17,963	12,364
妻	17,028	7,970	9,058	5,980	16,825	7,909	8,916	6,130
穂北	5,527	2,642	2,885	1,831	5,280	2,495	2,785	1,853
三納	3,483	1,660	1,823	1,214	3,251	1,554	1,697	1,217
都於郡	4,192	2,008	2,184	1,410	3,946	1,904	2,042	1,407
三財	4,659	2,176	2,483	1,528	4,366	2,051	2,315	1,551
東米良	492	238	254	238	419	211	208	206

資料：総合政策課

15. 地域別人口と世帯数

(平成17年国勢調査)

(その1)

地 域 名	人		口	世 帯 数
	計	男	女	
西 都 市	34,087	16,124	17,963	12,364
聖陵町1～2丁目	314	147	167	121
聖陵町1丁目	216	102	114	88
聖陵町2丁目	98	45	53	33
御舟町1～2丁目	426	186	240	166
御舟町1丁目	234	109	125	90
御舟町2丁目	192	77	115	76
桜川町1～2丁目	65	26	39	26
桜川町1丁目	28	11	17	11
桜川町2丁目	37	15	22	15
妻町1～3丁目	527	240	287	221
妻町1丁目	111	50	61	51
妻町2丁目	184	81	103	77
妻町3丁目	232	109	123	93
小野崎1～2丁目	203	91	112	88
小野崎1丁目	157	69	88	67
小野崎2丁目	46	22	24	21
白馬町	48	18	30	18
水流崎町	64	35	29	25
有吉町1～3丁目	233	104	129	101
有吉町1丁目	66	26	40	27
有吉町2丁目	81	36	45	35
有吉町3丁目	86	42	44	39
中央町1～2丁目	266	119	147	117
中央町1丁目	117	53	64	46
中央町2丁目	149	66	83	71
右松1～5丁目	600	295	305	202
右松1丁目	117	53	64	42
右松2丁目	176	89	87	56
右松3丁目	44	23	21	16
右松4丁目	153	83	70	50
右松5丁目	110	47	63	38
旭1～2丁目	493	232	261	189
旭1丁目	286	142	144	104
旭2丁目	207	90	117	85
中妻1～2丁目	609	286	323	218
中妻1丁目	428	195	233	152
中妻2丁目	181	91	90	66
上町1～2丁目	324	159	165	133
上町1丁目	199	95	104	90
上町2丁目	125	64	61	43
新町1～2丁目	110	51	59	39
新町1丁目	97	44	53	34
新町2丁目	13	7	6	5
下妻	321	131	190	119
大字右松	1,723	823	900	582
右松村	202	98	104	61
栗野	225	106	119	89
矢生町1	43	18	25	19
園元	372	197	175	125
三日市	81	37	44	28
新開・大口川・柳迫・城平	349	156	193	71
酒元	10	4	6	3
法元	216	98	118	92
田中	11	4	7	4
諏訪	93	45	48	37
寺崎	109	53	56	48
三笠通	12	7	5	5
大字三宅	5,822	2,727	3,095	2,174
諏訪・酒元	650	312	338	256
新町	35	17	18	13
茶島	246	109	137	78
上尾筋	473	215	258	168
下尾筋	405	197	208	167
田中	578	288	290	241

(その2)

地 域 名	人		口	世 帯 数
	計	男	女	
久保鶴	320	130	190	106
矢生町	54	26	28	20
三笠通	50	26	24	18
国分	355	160	195	137
上の宮・松田	262	129	133	86
上山路	164	76	88	59
下山路	128	61	67	47
寺原	208	96	106	69
赤池	140	86	85	70
中原	122	54	66	42
鳥子	356	169	187	144
今井	127	63	64	39
寺崎	63	32	31	26
石貫	284	137	147	98
堂ヶ島	617	272	345	227
法元	162	72	90	63
大字童子丸	407	189	218	144
大字清水	712	313	399	213
大字妻	965	456	509	413
平田	24	8	16	13
東旭通	43	18	25	17
矢生町	85	40	45	42
三笠通	224	108	116	99
酒元	2	1	1	1
聖陵団地	379	190	189	160
堂ヶ島	16	8	8	9
法元	192	83	109	72
大字岡富	729	359	370	237
瀬口	195	96	99	66
岡富	183	86	97	64
船倉・旭村	148	76	72	46
四日市	203	101	102	61
大字現王島	84	45	39	32
大字黒生野	499	240	259	163
黒生野	332	162	170	110
花下・別府	167	78	89	53
大字調殿	1,273	631	642	383
調殿	907	450	457	251
山角	343	170	173	123
大口川・柳迫・城平	23	11	12	9
大字片内	8	6	2	6
大字茶臼原	545	275	270	174
上野	10	7	3	5
上茶臼原	204	100	104	67
中茶臼原	121	66	55	34
下茶臼原	84	39	45	29
春日・児屋根	103	52	51	32
原無田	23	11	12	7
大字穂北	1,600	743	857	568
平ヶ八重	23	13	10	11
津々志	20	10	10	6
山島津・山城	214	101	113	83
串木・牛掛・囀	363	181	182	129
竹尾	175	77	98	65
平原・八重山	169	81	88	54
原無田・光	133	69	64	52
千畑	73	34	39	28
島内町	167	77	90	72
上野	54	25	29	21
立野	83	39	44	29
下茶臼原	117	32	85	15
坂江	9	4	5	3
大字南方	3,135	1,477	1,658	1,111
北陵・椎原・譲葉	56	26	30	26
杉安町	195	92	103	84
杉安村	213	102	111	71
坂江	280	121	159	88

(その3)

地 域 名	人		口	世 帯 数
	計	男	女	
椿原	339	156	183	123
島内町	594	281	313	225
永谷・島内村	375	172	203	128
立野	300	139	161	113
中須	112	53	59	37
下水流	338	179	159	110
杉尾・千田・一の迫・城平	268	128	140	86
高付	55	22	33	17
山島津	10	6	4	3
大字三納	2,251	1,076	1,175	826
長谷	174	83	91	61
永野・宮田	183	85	98	65
赤目・志戸・長谷場	108	49	59	41
平城・麓	184	86	98	72
札の元・後町・愛宕・戒町	403	197	206	164
九流水・吉田・清水兼・岩下・宮下・向井	461	222	239	175
原田・羽付	179	89	90	66
鳶野・法蓮寺・竹の内	156	74	82	54
湯牟田・笠原・島田・松本	403	191	212	128
大字平郡	1,000	478	522	391
平野	109	56	53	49
檜野	136	69	67	51
高三納	50	26	24	16
宮の下・宮尾・原口	596	273	323	236
井上・古城・下村	109	54	55	39
大字山田	775	390	385	274
今市	25	15	10	10
上沖・下沖・後河内	245	116	121	81
川原	173	85	88	59
山田	232	112	120	88
中山	108	62	46	36
大字荒武	664	311	353	236
荒武・土中	195	88	107	67
長園	316	152	164	107
八木佐野	99	45	54	37
今市・茶屋	54	26	28	25
大字岩爪	545	243	302	177
黒貫	362	154	208	118
岩爪	183	89	94	59
大字鹿野田	1,725	850	875	625
霧島・深長	117	55	62	45
中村	319	169	150	127
受関・馬継谷	241	115	126	74
鹿野田・青山・高屋・坂の下	531	259	272	192
潮・筑後	291	136	155	99
原向	55	31	24	23
坂の上	171	85	86	65
大字都於郡	237	110	127	95
大字加勢	514	240	274	192
加勢下・中	163	75	88	58
加勢上	153	70	83	63
石尾	55	29	26	21
久米田	105	49	56	33
八双田	38	17	21	17
大字藤田	299	138	161	106
大字上三財	1,766	839	927	628
小豆野	159	79	80	54
水喰・棧敷野・百井・元山	190	87	103	66
田野・雷野・囲	269	133	136	87
元地原・小野・岩井谷・仁田脇	219	97	122	87
福王寺・堂山・谷川	174	76	98	68
中村・金倉	248	115	133	94
外原・諏訪・門田	298	145	153	95
牧野・上の宮・小森	209	107	102	77

地 域 名	人 口		世 帯 数	
	計	男		女
大字下三財	1,785	833	952	624
戸敷・井尻	158	66	92	57
亀塚・前原・月中・並木	594	263	331	188
大島・山下	48	27	21	14
岩崎・古城・新田・坂下	566	276	290	210
石野田	241	119	122	91
小森・観音寺	113	50	63	39
川原田	65	32	33	25
大字寒川	2	1	1	1
大字上揚	78	41	37	38
河の口・横平	27	15	12	14
古穴手・征矢抜	51	26	25	24
大字銀鏡	168	83	85	77
登内	34	16	18	14
茗荷原・中島	37	17	20	16
困・杖立	63	33	30	35
上原	34	17	17	12
大字八重	33	15	18	20
栗田	12	6	6	6
八重	21	9	12	14
大字尾八重	82	43	39	48
打越・小椎葉・樅木尾	3	2	1	2
尾八重・湯之片・横尾	26	14	12	17
柏葉・岩井谷・湯の久保	14	7	7	9
小中尾・小八重	16	11	5	8
瓢丹淵・大椎葉	17	7	10	10
吐合・松原	6	2	4	2
大字中尾	58	29	29	23
中入谷	26	15	11	14
糸郷谷	32	14	18	9

16. 県内市町村別人口 (平成17年国勢調査確定値)

(その一)

市 町 村	人 口			平成12年 人 口	平成12年～17年の人口増減		世 帯 数	面 積 (km ²)	人 口 密 度
	総 数	男	女		実 数	率 (%)			
宮 崎 県	1,153,042	542,113	610,929	1,170,007	16,965	1.4	451,208	7,734.77	149.1
市 部	785,920	367,981	417,939	791,712	5,792	0.7	316,640	2,536.41	309.9
郡 部	367,122	174,132	192,990	378,295	11,173	3.0	134,568	5,198.36	70.6
宮 崎 市	310,123	145,263	164,860	305,755	4,368	1.4	129,907	287.08	1,080.3
都 城 市	133,062	62,426	70,636	131,922	1,140	0.9	53,929	306.21	434.5
延 岡 市	121,635	56,816	64,819	124,761	3,126	2.5	47,831	283.82	428.6
日 南 市	44,227	20,532	23,695	45,998	1,771	3.9	17,642	294.46	150.2
小 林 市	38,923	18,197	20,726	40,346	1,423	3.5	14,942	230.76	168.7
日 向 市	58,666	27,597	31,069	58,996	330	0.6	22,177	117.56	499.0
串 間 市	22,118	10,219	11,899	23,647	1,529	6.5	8,700	294.96	75.0
西 都 市	34,087	16,124	17,963	35,381	1,294	3.7	12,364	438.56	77.7
え び の 市	23,079	10,807	12,272	24,906	1,827	7.3	9,148	283.00	81.6
宮 崎 郡	73,257	35,065	38,192	73,600	343	0.5	28,176	212.95	344.0
清 武 町	28,696	14,077	14,619	28,755	59	0.2	12,037	47.81	600.2
田 野 町	11,580	5,384	6,196	12,321	741	6.0	4,345	108.30	106.9
佐 土 原 町	32,981	15,604	17,377	32,524	457	1.4	11,794	56.84	580.2
南 那 珂 郡	16,687	7,848	8,839	17,423	736	4.2	5,988	241.66	69.1
北 郷 町	5,073	2,336	2,737	5,359	286	5.3	1,817	178.49	28.4
南 郷 町	11,614	5,512	6,102	12,064	450	3.7	4,171	63.17	183.9
北 諸 島 郡	62,438	29,174	33,264	63,946	1,508	2.4	23,404	457.11	136.6
三 股 町	24,545	11,499	13,046	24,056	489	2.0	9,061	110.01	223.1
山 之 口 町	6,935	3,244	3,691	7,322	387	5.3	2,682	97.50	71.1
高 城 町	11,944	5,536	6,408	12,570	626	5.0	4,580	94.21	126.8
山 田 町	8,288	3,878	4,410	8,615	327	3.8	3,053	62.20	133.2
高 崎 町	10,726	5,017	5,709	11,383	657	5.8	4,028	93.19	115.1
西 諸 島 郡	21,520	10,157	11,363	22,605	1,085	4.8	8,204	417.71	51.5
高 原 町	10,623	5,049	5,574	11,254	631	5.6	4,074	85.38	124.4
野 尻 町	8,670	4,062	4,608	8,920	250	2.8	3,253	88.86	97.6
須 木 村	2,227	1,046	1,181	2,431	204	8.4	877	243.47	9.1

(その二)

市町村	人 口			平成12年 人 口	平成12年～17年の人口増減		世 帯 数	面 積 (km ²)	人 口 密 度
	総 数	男	女		実 数	率 (%)			
東 諸 県 郡	41,383	19,439	21,944	42,811	1,428	3.3	15,154	370.50	111.7
高 岡 町	12,213	5,713	6,500	12,848	635	4.9	4,503	144.58	84.5
国 富 町	21,692	10,224	11,468	22,367	675	3.0	7,831	130.71	166.0
綾 町	7,478	3,502	3,976	7,596	118	1.6	2,820	95.21	78.5
児 湯 郡	77,102	37,104	39,998	78,971	1,869	2.4	27,949	715.80	107.7
高 鍋 町	22,522	10,893	11,629	22,748	226	1.0	9,033	43.92	512.8
新 富 町	18,608	9,130	9,478	19,033	425	2.2	6,305	61.70	301.6
西 米 良 村	1,307	616	691	1,480	173	11.7	613	271.56	4.8
木 城 町	5,531	2,674	2,857	5,759	228	4.0	2,070	146.02	37.9
川 南 町	17,323	8,226	9,097	17,630	307	1.7	5,875	90.27	191.9
都 農 町	11,811	5,565	6,246	12,321	510	4.1	4,053	102.33	115.4
東 白 杵 郡	50,114	23,714	26,400	52,572	2,458	4.7	17,641	2,095.86	23.9
門 川 町	19,207	9,033	10,174	19,287	80	0.4	6,803	120.48	159.4
東 郷 町	4,889	2,268	2,621	5,190	301	5.8	1,752	218.73	22.4
南 郷 村	2,342	1,111	1,231	2,604	262	10.1	912	190.23	12.3
西 郷 村	2,574	1,225	1,349	2,836	262	9.2	931	138.32	18.6
北 郷 村	1,958	932	1,026	2,069	111	5.4	762	120.17	16.3
北 方 町	4,680	2,228	2,452	4,987	307	6.2	1,543	200.70	23.3
北 川 町	4,478	2,078	2,400	4,824	346	7.2	1,453	279.91	16.0
北 浦 町	4,389	2,092	2,297	4,604	215	4.7	1,477	103.53	42.4
諸 塚 村	2,119	1,013	1,106	2,402	283	11.8	739	187.59	11.3
椎 葉 村	3,478	1,734	1,744	3,769	291	7.7	1,269	536.20	6.5
西 白 杵 郡	24,621	11,631	12,990	26,367	1,746	6.6	8,052	686.77	35.9
高 千 穂 町	14,778	6,928	7,850	15,843	1,065	6.7	4,943	237.32	62.3
日 之 影 町	5,031	2,382	2,649	5,445	414	7.6	1,711	277.68	18.1
五ヶ瀬町	4,812	2,321	2,491	5,079	267	5.3	1,398	171.77	28.0

注)面積については一部境界未定のため、総務省統計局において推計
資料：総合政策課

(3). 農 業

17. 経営耕地規模別農家数

(2月1日現在)

年次	総数	0.3ha未満	0.3～0.5	0.5～1.0	1.0～2.0	2.0～3.0	3.0～5.0	5.0ha以上	例外規定
平成2年	3,294	485	361	737	1,043	432	195	32	9
7	2,944	421	300	647	920	393	217	46	
12	2,720	424	281	560	806	351	219	77	2
17	2,054	29	232	456	707	296	256	78	

資料：総合政策課(農林業センサス)

18. 専業・兼業別農家数

(2月1日現在)

区分	総数	専業	兼業		
			計	第1種	第2種
平成2年	3,294	1,254	2,040	663	1,377
7	2,944	1,130	1,814	629	1,185
12	2,720	1,022	1,698	548	1,150
17	2,054	958	1,096	464	632
妻	420	220	200	106	94
上穂北	409	189	220	113	107
三納	277	120	157	47	110
都於郡	389	187	202	78	124
三財	499	216	283	113	170
東米良	60	26	34	7	27

資料：総合政策課(農林業センサス)

19. 農家人口

(2月1日現在)

年次	総数	男	女	14歳以下	15～59歳	60歳以上
平成2年	14,215	6,960	7,255	2,658	7,665	3,892
7	12,470	6,112	6,358	2,037	6,440	3,993
12	11,239	5,487	5,752	1,479	5,649	4,111
17	8,372	4,128	4,244	908	4,192	3,272

資料：総合政策課(農林業センサス)

20. 就業状態別世帯員数 (16歳以上)

(2月1日現在)

年次	総数	自営農業 だけに従事	自営農業と兼業に従事		兼業だけに 従事	仕事に 従事しない
			自営農業が主	兼業が主		
平成2年	11,557	6,332	282	2,508	819	1,616
7	10,593	5,647	245	2,167	877	1,657
12	8,613	5,023	189	1,501	658	1,242
17	7,464	4,066	531	1,129	671	1,067

資料：総合政策課(農林業センサス)

21. 経営耕地面積

(2月1日現在)

区分	総面積	田	畑	樹園地	一戸当り 平均耕地 面積
	a	a	a	a	a
平成2年	416,688	266,258	128,063	22,367	126.5
7	396,592	258,470	122,268	15,854	134.7
12	384,781	250,813	118,532	15,436	141.5
17	359,727	231,208	113,098	15,421	175.1
妻	73,192	56,874	12,967	3,351	174.3
上穂北	67,899	39,871	25,440	2,588	166.0
三納	49,016	41,111	5,351	2,554	177.0
都於郡	67,650	36,663	28,002	2,985	173.9
三財	98,567	55,341	41,166	2,060	197.5
東米良	3,403	1,348	172	1,883	56.7

資料：総合政策課(農林業センサス)

22. 主要農産物生産量

(その一)

年 度	普 通 作 物				野 菜					
	米	麦	大豆・小豆	かんしょ	きゅうり	ごぼう	ピーマン	ニラ	大根	スイートコーン
平成14年度	t	t	t	t	t	t	t	t	t	t
	6,393	6	78	534	6,787	216	14,979	2,176	9,636	1,675
15	6,095	6	67	200	7,007	337	15,547	2,623	11,807	1,696
16	7,372	6	19	2,624	5,799	332	13,981	1,841	13,982	1,596
17	7,431	5	39	3,205	5,790	377	13,694	1,887	10,613	1,836
18	7,010	7	71	2,870	5,429	455	12,951	1,984	8,174	1,138

(その二)

年 度	工 芸 作 物				果 樹				
	たばこ	茶	桑	落花生	みかん	ゆず	マンゴー	不知火	金柑
平成14年度	t	t	t	t	t	t	t	t	t
	929	200	1	1	327	266	112	21	17
15	659	240	1	1	443	423	138	29	23
16	781	298	1		79	519	151	34	18
17	901	281			296	489	157	62	14
18	615	235			208	396	136	34	15

資料：農林振興課

23. 家畜飼養頭羽数

年 度	肉用牛	豚	にわとり	ブロイラー	乳用牛
	頭	頭	千羽	千羽	頭
平成14年度	11,894	7,998	67	529	579
15	10,854	6,667	98	592	545
16	10,790	6,005	67	667	508
17	11,339	4,836	75	623	470
18	11,555	5,037	76	612	459

資料：農林振興課

91. 消防施設の状況

(平成19年1月1日現在) (その一)

区分	水そう付 消防ポンプ 自動車	普通 消防ポンプ 自動車	小型動力 ポンプ付 積載車	小型 動力ポンプ	救急自動車	救助工作車	軽四輪小型 動力ポンプ 積載車
総数	2	11	35	3	2	1	9
消防署	2	1	35	0	2	1	0
消防団	0	10	0	3	0	0	9

(その二)

区分	消防専用	消 防 水 利		
	無線電話機	40m ³ 級防火水そう	40m ³ 級防火水そう	消火栓
総数	18	110	405	607

資料：消防本部

(15). 教育・文化

92. 学校総覧

(平成19年5月1日現在)

区 分	学 校 数		児 童 ・ 生 徒 ・ 学 生 数			教 員 数 (本 務 者)			学 級 数
	本 校	分 校	総 数	男	女	総 数	男	女	
總 数	21	1	4,367	2,113	2,254	409	188	221	160
小 学 校	8	1	1,960	1,012	948	154	63	91	85
中 学 校	6		919	444	475	95	51	44	33
高 等 学 校	2		883	399	484	94	57	37	25
幼 稚 園	4		275	130	145	33	5	28	17
専 修 学 校	1		330	128	202	33	12	21	

資料：学校教育課・総合政策課

93. 小学校児童数・教職員数

(平成19年5月1日現在)

学 校 名	児 童 数			学 級 数	教 職 員 数 (本 務 者)						
	総 数	男	女		総 数	校 長	教 頭	教 諭	養 護	講 師	職 員
總 数	1,960	1,012	948	87	153	8	8	100	7	13	17
妻 北	562	283	279	21	34	1	1	25	1	3	3
妻 南	560	295	265	20	33	1	1	24	1	4	2
穂 北	240	125	115	9	15	1	1	9	1	1	2
茶 白 原	71	42	29	8	13	1	1	9		1	1
三 納	137	58	79	7	15	1	1	8	1	1	3
都 於 郡	170	96	74	8	15	1	1	9	1	1	2
都 於 郡 山 田 分 校	18	9	9	3	4			3		1	
三 財	189	96	93	8	16	1	1	10	1	1	2
銀 上	13	8	5	3	8	1	1	3	1		2

資料：学校教育課

94. 中学校生徒数・教職員数

(平成19年5月1日現在)

学 校 名	生 徒 数			学級数	教 職 員 数 (本 務 者)						
	総数	男	女		総数	校長	教頭	教諭	養護	講師	職員
總 数	919	444	475	33	93	6	6	54	5	10	12
妻	479	220	259	14	33	1	1	24	1	2	4
穂 北	131	71	60	6	16	1	1	7	1	4	2
都 於 郡	103	50	53	4	15	1	1	8	1	1	3
三 納	97	49	48	3	11	1	1	6	1		2
三 財	92	45	47	3	10	1	1	6	1		1
銀 鏡	17	9	8	3	8	1	1	3		3	

資料：学校教育課

95. 高等学校生徒数・教職員数

(平成19年5月1日現在)

学 校 名	課 程 別 生 徒 数												教員数 (本務者)	職員数	
	總 数			普 通		商 業		情報処理		福 祉		経営情報			
	計	男	女	男	女	男	女	男	女	男	女	男	女		
總 数	883	399	484	215	189	59	82	58	97	34	69	33	47	91	57
妻	507	249	258	215	189					34	69			52	9
西都商業	376	150	226			59	82	58	97			33	47	39	48

資料：学校教育課

96. 幼稚園児数・教職員数

(平成19年5月1日現在)

幼 稚 園 名	園 児 数			教 職 員 数 (本 務 者)			
	総 数	男	女	総 数	園 長	教 諭	職 員
總 数	275	130	145	38	4	26	8
西都カトリック	72	36	36	8	1	6	1
西 都 愛 育	92	48	44	13	1	8	4
あ さ ひ	58	26	32	9	1	6	2
西 都 ふ た ば	53	20	33	8	1	6	1

資料：総合政策課

97. 小学校施設

(平成19年5月1日現在)

学 校 名	学 校 土 地 面 積				学 校 建 物 面 積 (実面積)			
	総 数	建物敷地	運 動 場	そ の 他	校 舎			屋内運動場
					総 数	木 造	非木造	そ の 他
	m ²	m ²	m ²	m ²	m ²	m ²	m ²	m ²
総 数	187,639	82,346	93,310	11,983	25,982	1,159	24,823	5,780
妻 北	23,466	11,197	12,269		5,346		5,346	945
妻 南	31,662	13,710	17,952		4,780	50	4,730	984
穂 北	21,160	9,097	12,063		3,351		3,351	613
茶 白 原	30,072	8,990	9,099	11,983	1,589	53	1,536	585
三 納	23,478	9,637	13,841		3,017	74	2,943	585
都 於 郡	18,150	9,195	8,955		2,799	130	2,669	585
都 於 郡 山田分校	5,860	2,440	3,420		806	20	786	526
三 財	26,719	15,566	11,153		3,487	50	3,437	613
銀 上	7,072	2,514	4,558		807	782	25	344

資料:教育委員会

98. 中学校施設

(平成19年5月1日現在)

学 校 名	学 校 土 地 面 積				学 校 建 物 面 積 (実面積)			
	総 数	建物敷地	運 動 場	そ の 他	校 舎			屋内運動場
					総 数	木 造	非木造	そ の 他
	m ²	m ²	m ²	m ²	m ²	m ²	m ²	m ²
総 数	144,859	54,872	89,987		18,182	612	17,570	4,632
妻	30,279	14,511	15,768		5,323	342	4,981	1,222
穂 北	21,335	11,432	9,903		3,185	27	3,158	685
都 於 郡	25,193	8,197	16,996		2,690	50	2,640	830
三 納	19,866	7,261	12,605		2,459	85	2,374	685
三 財	36,493	9,391	27,102		3,382	60	3,322	830
銀 鏡	11,693	4,080	7,613		1,143	48	1,095	380

資料:教育委員会

99. 中学校卒業後の状況

(3月31日現在)

年次	卒業者 総数	A 進学者		B 専修学校等 入学者	C 就職者		その他	D左記ABのうち就職 している者（再掲）		
		実数	率	%	実数	率		%	Aのうち	Bのうち
平成15年	380	365	96.1	2	1	0.3	12			
16	390	377	96.7	6	1	0.3	6			
17	368	354	96.2	3	4	1.1	7			
18	326	320	98.2	1	1	0.3	4			
19	338	320	94.7	5	5	1.5	8			

注：就職率はD欄を含めた割合
資料：学校教育課

100. 就職状況（中学校）

(3月31日現在)

年次	就職者			第1次産業		第2次産業		第3次産業		その他・不詳	
	総数	男	女	県内	県外	県内	県外	県内	県外	県内	県外
平成15年	1	1						1			
16	1	1								1	
17	4	3	1	1				3			
18	1		1			1					
19	5	4	1	1		3	1				

資料：学校教育課

101. 図書館利用状況

分類別	平成 17 年度		平成 18 年度	
	蔵書数	貸出図書数	蔵書数	貸出図書数
	冊	冊	冊	冊
総数	73,237	55,490	65,568	55,756
総記	2,921	1,063	2,407	991
哲学	2,507	1,474	2,031	1,317
歴史	4,959	1,921	4,656	1,769
社会科学	8,486	2,685	7,055	2,269
自然科学	4,668	2,726	3,858	2,978
技術	4,816	5,099	4,458	5,146
産業	2,284	1,404	2,065	1,163
芸術	9,506	14,659	9,791	15,371
言語	1,142	649	953	602
文学	31,948	23,810	28,294	24,150

資料：社会教育課

102. 市公民館等利用状況

年次	市公民館	穂区北館	三区納館	都於郡館	三区財館	東米良館	勤労青少年センター	図書館	勤労者の家	市民会館	水戸文化	歴史民俗資料館
平成14年	16,153	10,572	7,973	4,438	5,107	889	5,788	39,979	14,633	35,643	11,900	998
15	19,329	10,009	5,612	3,145	6,808	865	5,587	47,367	13,337	43,815	12,153	1,315
16	14,854	12,214	4,468	5,085	4,521	1,124	6,356	45,023	14,209	47,433	12,268	1,204
17	14,327	10,670	4,236	4,353	4,261	805	9,657	36,302	13,689	37,471	10,863	1,355
18	14,147	9,553	4,217	4,000	4,039	853	6,052	35,065	12,694	37,646	13,039	1,455

資料：社会教育課・商工観光課

103. 指定文化財

(平成19年4月現在)

指定別	種 別	名 称	所 在 地 及 び 所 持 管 理 者	指 定 年 月 日
国指定	重要美術工芸品	銅印・児湯郡印	(西都市)	年 月 日 昭和 30 . 2 . 2
"	特別史跡	西都原古墳群	(国・県・市)	27 . 3 . 29
"	重要民俗	東米良狩猟用具	西都市歴史民俗資料館・(西都市)	32 . 6 . 3
"	史 跡	千畑古墳	大字穂北(吉岐久次郎)	9 . 5 . 1
"	"	松本塚古墳	大字三納(甲斐音衛門外10)	19 . 3 . 7
"	"	茶臼原古墳群	大字穂北・大字茶臼原(西都市)	48 . 8 . 18
"	"	常心塚古墳	大字上三財(西都市)	55 . 3 . 24
"	"	都於郡城跡	大字荒武・鹿野田(都於郡)	平成 12 . 9 . 6
"	"	日向国府跡	大字右松(寺崎)	17 . 7 . 14
"	天然記念物	妻のクス	大字妻(都萬神社)	昭和 26 . 6 . 9
"	"	上穂北のクス	大字南方(南方神社)	26 . 6 . 9
"	重要無形民俗	米良神楽(銀鏡)	大字銀鏡(保存会)	52 . 5 . 17
国選択 県指定	無形民俗	下水流臼太鼓踊	大字南方・下水流(保存会)	国 46 . 11 . 11 県 37 . 4 . 15
県指定	史 跡	都於郡古墳	大字荒武(奥村豊子)	8 . 12 . 15
"	"	清水西原古墳群	大字清水(西都市)	9 . 4 . 17
"	"	日向国分寺跡	大字三宅(西都市)	9 . 4 . 17
"	"	三納古墳群	大字三納(西都市)	10 . 7 . 2
"	"	三財古墳群	大字上三財・下三財(西都市)	11 . 7 . 17
"	"	上穂北古墳群	大字穂北(西都市)	19 . 12 . 15
"	美術工芸品	神面(2面)	大字銀鏡(銀鏡神社)	40 . 8 . 17
"	"	方格四乳葉文鏡	" (")	46 . 4 . 30
"	"	木造山路毘沙門天立像	大字三宅(山路)	平成 6 . 11 . 28
"	"	木造五智如来坐像5軀	大字三宅日向国分寺跡(西都市)	8 . 11 . 1
"	"	長谷観音像	大字三納(甲斐正己)	14 . 3 . 28
"	天然記念物	縦木尾有楽椿	大字尾八重(西都市)	3 . 11 . 1
"	"	大椎葉有楽椿	大字尾八重(中武辰雄)	3 . 11 . 1
"	無形民俗	尾八重神楽	大字尾八重(保存会)	昭和 56 . 3 . 10
市指定	美術工芸品	木造自刻立像	(西都市歴史民俗資料館)	平成 6 . 5 . 10
"	"	木造弘法大師坐像	(西都市歴史民俗資料館)	6 . 5 . 10
"	"	木造地藏菩薩坐像	大字穂北字竹尾(竹尾寺)	6 . 5 . 10
"	"	木造恵比須神像	大字妻本町(妻恵比須宮奉賛会長 日高正晴) (通常は盗難防止の為、都萬神社で安置)	6 . 5 . 10
"	"	酒元観世音像	大字三宅(酒元)	昭和 55 . 6 . 12
"	"	仏像3軀	大字岩爪(黒貫寺)	平成 18 . 3 . 30
"	"	厨子1基	大字岩爪(黒貫寺)	18 . 3 . 30
"	工 芸 品	岩崎稻荷六地藏塔	大字下三財(岩崎稻荷)	昭和 55 . 6 . 12
"	"	川原田六地藏塔	" (川原田)	55 . 6 . 12
"	"	長谷六地藏塔	大字三納(甲斐正己)	55 . 6 . 12
"	天然記念物	尾八重一本杉	大字尾八重(尾八重神社)	46 . 6 . 10
"	無形民俗	中尾棒踊	大字中尾(保存会)	43 . 3 . 8
"	"	石野田臼太鼓踊	大字下三財(保存会)	平成 2 . 10 . 1
"	"	中山棒踊	大字山田(保存会)	6 . 5 . 10
"	"	平郡十五夜踊	大字平郡(保存会)	7 . 6 . 30
"	"	三納吉田盆踊り	大字三納(保存会)	10 . 6 . 30

資料：社会教育課

(16). 財 政

104. 一般会計歳入歳出

(平成17年度)

歳 款	入		歳 款	出	
	決 算 額	構成比		決 算 額	構成比
	千円	%		千円	%
總 額	16,563,852	100.0	總 額	16,314,076	100.0
市 税	2,576,037	15.6	議 会 費	197,971	1.2
地 方 譲 与 税	411,855	2.5	總 務 費	2,318,859	14.2
利 子 割 交 付 金	11,661	0.1	民 生 費	4,203,528	25.8
配 当 割 交 付 金	2,977	0.0	衛 生 費	1,858,709	11.4
株 式 等 譲 渡 所 得 割 交 付 金	3,778	0.0	労 働 費	15,782	0.1
地 方 消 費 税 交 付 金	281,641	1.7	農 林 水 産 業 費	1,567,040	9.6
自 動 車 取 得 税 交 付 金	88,923	0.5	商 工 費	372,417	2.3
地 方 特 例 交 付 金	63,798	0.4	土 木 費	1,696,751	10.4
地 方 交 付 税	5,680,758	34.3	消 防 費	451,758	2.7
交 通 安 全 対 策 特 別 交 付 金	5,677	0.0	教 育 費	1,315,770	8.1
分 担 金 及 び 負 担 金	240,172	1.5	災 害 復 旧 費	647,503	4.0
使 用 料 及 び 手 数 料	200,281	1.2	公 債 費	1,667,988	10.2
国 庫 支 出 金	1,767,076	10.7			
県 支 出 金	1,791,399	10.8			
財 産 収 入	416,388	2.5			
寄 附 金	1,120	0.0			
繰 入 金	1,041,940	6.3			
繰 越 金	283,262	1.7			
諸 収 入	562,309	3.4			
市 債	1,132,800	6.8			

資料：財政課

105. 特別会計歳入歳出

(平成17年度)

会 計 別	歳 入		歳 出	
	予 算 額	決 算 額	予 算 額	決 算 額
	千円	千円	千円	千円
国 民 健 康 保 険 事 業	4,565,751	4,651,267	4,565,751	4,378,837
簡 易 水 道 事 業	151,929	155,593	151,929	148,887
下 水 道 事 業	1,114,969	1,122,710	1,114,969	1,112,435
市 営 住 宅 事 業	352,067	369,979	352,067	350,500
老 人 保 健	4,474,052	4,376,926	4,474,052	4,360,629
農 業 集 落 排 水 事 業	102,336	104,940	102,336	101,644
介 護 保 険 事 業	2,354,484	2,398,335	2,354,484	2,292,032
西都市西米良村介護認定審査会	8,606	8,174	8,606	8,174

資料：財政課

106. 一般会計の推移

年 度	予 算 現 額		決 算 額				
	総 額	前年度 増減率	歳 入		歳 出		
			収入済額	対予算比	支出済額	対予算比	市民1人当 支 出 額
	千円	%	千円	%	千円	%	円
平成13年度	16,676,282	3.1	16,346,605	98.0	16,105,550	96.6	461,477
14	16,967,988	1.7	16,858,254	99.4	16,542,273	97.5	477,287
15	16,393,345	3.4	16,439,515	100.2	16,221,271	98.9	470,851
16	16,832,188	2.7	16,710,521	99.3	16,427,259	97.6	481,667
17	16,900,124	0.4	16,563,852	98.0	16,314,076	96.5	481,653

資料：財政課

107. 普通会計性質別経費構成

区 分	平 成 15 年 度		平 成 16 年 度		平 成 17 年 度		
	決 算 額	構成比	決 算 額	構成比	決 算 額	構成比	前年度 増減率
	千円	%	千円	%	千円	%	%
総 額	16,760,830	100.0	16,185,885	100.0	16,599,370	100.0	2.6
1. 消費的経費	8,093,841	48.4	8,307,799	51.3	8,070,837	48.7	2.9
人件費	2,959,729	17.7	3,225,524	19.9	3,045,544	18.4	5.6
物件費	1,855,081	11.1	1,752,307	10.8	1,715,637	10.3	2.1
維持補修費	227,094	1.4	204,935	1.3	191,101	1.2	6.8
扶助費	2,009,035	12.0	1,989,709	12.3	2,034,758	12.3	2.3
補助費等	1,042,902	6.2	1,135,324	7.0	1,083,797	6.5	4.5
2. 投資的経費	3,473,924	20.7	2,872,253	17.7	3,428,617	20.7	19.4
普通建設事業費	3,287,474	19.6	2,631,113	16.2	2,790,486	16.8	6.1
災害復旧費	186,450	1.1	241,140	1.5	638,131	3.9	164.6
3. 公債費	1,900,504	11.3	1,882,201	11.6	1,863,321	11.2	1.0
4. その他	3,292,561	19.6	3,123,632	19.4	3,236,595	19.4	3.6
積立金	1,227,245	7.3	966,063	6.0	884,441	5.3	8.4
投資・出資・貸付金	433,510	2.6	512,548	3.2	668,742	4.0	30.5
繰出金	1,631,806	9.7	1,645,021	10.2	1,683,412	10.1	2.3

資料：財政課

108. 市税収入の推移

区 分	平成13年度	14	15	16	17
	千円	千円	千円	千円	千円
総 額	2,673,191	2,572,663	2,497,112	2,552,467	2,576,037
市 民 税	873,357	775,798	786,811	810,915	811,102
固 定 資 産 税	1,527,604	1,524,733	1,434,338	1,457,983	1,483,203
軽 自 動 車 税	73,165	76,458	79,272	82,386	83,039
た ば こ 税	195,573	194,491	195,911	200,250	197,846
入 湯 税	349	529	780	933	847
特 別 土 地 保 有 税	3,143	654	-	-	-

資料：財政課

109. 市税負担の状況

(世帯数、人口については年度末現在)

年 度	現年度調定額	世 帯 数	一世帯当り年税額	人 口	一人当り年税額
	千円		円		円
平成13年度	2,710,334	12,260	221,071	34,900	77,660
14	2,621,140	12,329	212,600	34,659	75,627
15	2,524,786	12,433	203,071	34,451	73,286
16	2,566,995	12,438	206,383	34,105	75,267
17	2,585,731	12,403	208,476	33,871	76,341

資料：財政課

110. 市税収入の状況

年 度	調 定 額	前年度比	収入済額	前年度比	対 歳 入 比	収 入 率
	千円	%	千円	%	%	%
平成13年度	2,964,895	100.8	2,673,191	100.3	16.4	90.2
14	2,880,659	97.2	2,572,663	96.2	15.3	89.3
15	2,792,452	96.9	2,497,112	97.0	15.2	89.4
16	2,829,817	101.3	2,552,467	102.2	15.5	90.2
17	2,825,108	99.8	2,576,037	100.9	15.3	91.2

資料：財政課

111. 課税された土地

(平成18年度)

区	分	地積	課税標準額	筆数
		m ²	千円	
總	数	104,171,893	26,365,732	122,216
	田	28,614,913	2,978,097	29,515
	畑	19,946,288	1,071,356	22,726
宅	地	8,484,994	20,001,890	29,068
山	林	37,784,981	944,377	28,851
原	野	6,916,070	158,619	10,696
雑種地・その他		2,424,647	1,211,393	1,360

資料：税務課

112. 課税された家屋(木造)

(平成18年度)

区	分	棟数	床面積	課税標準額	m ² 当単価
			m ²	千円	円
總	数	21,585	1,588,543	23,186,581	14,596
専用住宅		9,511	834,321	19,506,932	23,381
共同住宅・寄宿舍		37	7,425	198,894	26,787
併用住宅		718	83,008	1,137,960	13,709
農家住宅		3,314	294,950	889,594	3,016
普通旅館・料亭 (ホテル・簡易旅館・団体旅館含)		66	4,859	67,507	13,893
事務所・銀行・店舗		273	14,569	282,499	19,390
公衆浴場		2	89	1,025	11,517
病院		13	2,590	100,412	38,769
工場・倉庫		75	12,981	67,096	5,169
附属家		7,576	333,751	934,662	2,800

資料：税務課

113. 課税された家屋(非木造)

(平成18年度)

区	分	棟数	床面積	課税標準額	m ² 当単価
			m ²	千円	円
總	数	4,629	787,748	18,029,718	22,888
鉄骨鉄筋コンクリート		16	22,751	1,552,154	68,224
鉄筋コンクリート		224	77,251	4,281,979	55,429
鉄骨造		1,745	402,235	10,177,044	25,301
軽量鉄骨造		2,524	281,902	1,960,933	6,956
コンクリートブロック造		120	3,609	57,608	15,962

資料：税務課

114. 課税対象状況 (現年度課税分)

区 分		平成 16 年 度		平成 17 年 度		平成 18 年 度	
		納税者数	税 額	納税者数	税 額	納税者数	税 額
		人	千円	人	千円	人	千円
市 民 税	計	13,307	789,207	13,781	797,286	15,160	852,202
	個 人	12,702	610,969	13,167	618,023	14,548	666,733
	法 人	605	178,238	614	179,263	612	185,469
固定資産税	計	14,201	1,474,001	14,256	1,497,033	14,292	1,440,609
	土 地	10,351	394,244	10,425	401,265	10,487	408,838
	家 屋	10,531	696,782	10,555	711,850	10,553	638,484
	償却資産	328	333,342	315	328,128	312	336,184
	交付金等	5	49,633	5	55,790	5	57,103
軽自動車税		19,529	82,565	19,421	83,385	19,718	86,489
たばこ税		4	200,250	3	197,846	3	196,607
入湯税		2	932	2	847	2	862
特別土地保有税		×	×	×	×	×	×

固定資産税の納税者数の計は実数になる為、各資産の合計とは一致しない

資料：税務課

115. 市債の推移 (普通会計)

年 度	市 債 総 額		市民1人当り市債額		償 還 額	
	金 額	前年度比	金 額	前年度比	金 額	前年度比
	千円	%	円	%	千円	%
平成13年度	14,717,809	98.5	421,714	99.0	1,887,933	95.4
14	14,903,081	101.3	429,992	102.0	1,897,053	100.5
15	15,304,319	102.7	444,234	103.3	1,900,504	100.2
16	15,259,090	99.7	447,415	100.7	1,965,402	103.4
17	14,912,769	97.7	440,281	98.4	1,863,321	94.8

資料：財政課

116. 市債借入先別状況 (普通会計)

借入先	平成15年度		平成16年度		平成17年度	
	現在高	構成比	現在高	構成比	現在高	構成比
	千円	%	千円	%	千円	%
合計	15,304,319	100.0	15,259,090	100.0	14,912,769	100.0
1. 政府資金	9,974,445	65.2	10,129,258	66.4	10,000,913	67.1
(1) 財政融資資金	7,140,980	46.7	7,449,421	48.8	7,169,925	48.1
(2) 郵貯資金	352,000	2.3	377,500	2.5	808,493	5.4
(3) 簡保資金	2,481,465	16.2	2,302,337	15.1	2,022,495	13.6
2. 公営企業	2,945,057	19.2	2,910,887	19.1	2,873,460	19.3
3. 市中銀行	945,597	6.2	957,833	6.3	827,993	5.6
4. その他	1,439,220	9.4	1,261,112	8.2	1,210,403	8.0

資料：財政課

117. 市有財産

年度	行政財産		普通財産		
	土地	建物	土地	建物	山林
	m ²	m ²	m ²	m ²	ha
平成14年度	2,037,060	186,235	82,758	5,448	1,363.35
15	2,062,210	188,321	82,758	5,211	1,363.77
16	2,068,478	189,843	82,728	5,079	1,363.77
17	2,054,421	189,990	106,195	7,150	1,363.74
18	2,095,151	188,280	115,849	5,079	1,363.74

資料：財政課・農林振興課

118. 市水道事業決算状況

年度	収 益 的		資 本 的	
	収 入	支 出	収 入	支 出
	千円	千円	千円	千円
平成14年度	453,651	435,801	37,160	232,716
15	442,326	421,387	17,278	178,418
16	442,903	416,884	274,137	453,703
17	447,325	455,064	472,687	642,290
18	441,558	438,632	26,328	177,545

資料：上下水道課

(17). 選 挙

119. 有権者数

(9月2日定時登録時)

区 分	平成14年	15	16	17	18
総 数	28,839	28,791	28,696	28,556	28,375
男	13,492	13,473	13,457	13,381	13,264
女	15,347	15,318	15,239	15,175	15,111

資料：選挙管理委員会

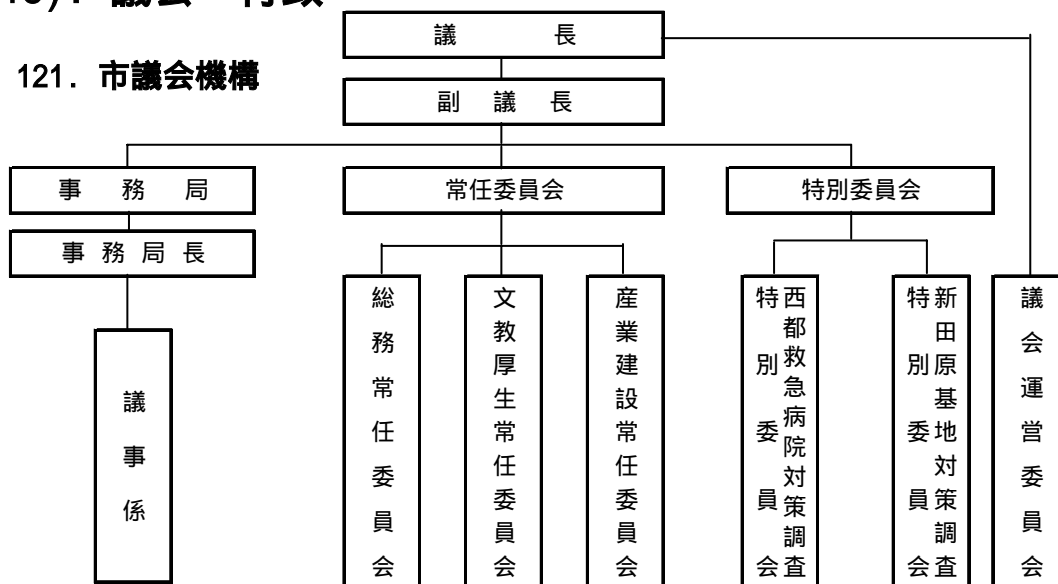
120. 選挙投票状況

項 目	選挙執行年月日	選挙当日の有権者数			投票者数			投票率 (%)			
		総 数	男	女	総 数	男	女	総 数	男	女	
衆議院議員選挙	(選挙区)	8.10.20	28,761	13,453	15,308	18,316	8,558	9,758	63.68	63.61	63.74
	(比例代表)	8.10.20	28,761	13,453	15,308	18,310	8,554	9,756	63.66	63.58	63.73
	(選挙区)	12.6.25	28,924	13,550	15,374	18,923	8,878	10,045	65.42	65.52	65.34
	(比例代表)	12.6.25	28,957	13,564	15,393	18,927	8,879	10,048	65.36	65.46	65.28
	(選挙区)	15.11.9	28,744	13,430	15,314	18,783	8,721	10,062	65.35	64.94	65.70
	(比例代表)	15.11.9	28,784	13,447	15,337	18,783	8,719	10,064	65.26	64.84	65.62
	(選挙区)	17.9.11	28,488	13,340	15,148	20,383	9,496	10,887	71.55	71.18	71.87
	(比例代表)	17.9.11	28,525	13,355	15,170	20,389	9,497	10,892	71.48	71.11	71.80
参議院議員選挙	(選挙区)	7.7.23	28,871	13,507	15,364	12,909	6,148	6,761	44.71	45.52	44.01
	(比例代表)	7.7.23	28,871	13,507	15,364	12,905	6,145	6,760	44.70	45.49	44.00
	(選挙区)	10.7.12	28,890	13,520	15,370	19,106	8,823	10,283	66.13	65.26	66.90
	(比例代表)	10.7.12	28,890	13,520	15,370	19,103	8,821	10,282	66.12	65.24	66.90
	(選挙区)	13.7.29	28,912	13,548	15,364	17,981	8,360	9,621	62.19	61.71	62.62
	(比例代表)	13.7.29	28,948	13,562	15,386	17,997	8,365	9,632	62.17	61.68	62.60
	(選挙区)	16.7.11	28,652	13,419	15,233	19,029	8,840	10,189	66.41	65.88	66.89
	(比例代表)	16.7.11	28,696	13,437	15,259	19,035	8,840	10,195	66.33	65.79	66.81
知事選挙		7.7.9	28,448	13,302	15,146	13,037	5,991	7,046	45.83	45.04	46.52
		11.7.19	28,593	13,367	15,226	19,186	8,768	10,418	67.10	65.59	68.42
		15.7.27	28,488	13,324	15,164	18,812	8,657	10,155	66.03	64.97	66.97
		19.1.21	28,031	13,086	14,945	18,072	8,369	9,703	64.47	63.95	64.92
県議会議員選挙		7.4.9	28,467	13,308	15,159	23,446	10,731	12,715	82.36	80.64	83.88
		11.4.11	28,645	13,399	15,246	22,715	10,462	12,253	79.30	78.08	80.37
		15.4.13	28,377	13,264	15,113	23,119	10,630	12,489	81.47	80.14	82.64
		19.4.8	27,834	13,001	14,833	16,032	7,459	8,573	57.60	53.37	57.80
市長選挙		元.2.5	28,412	13,277	15,135	無 投票					
		5.1.24				無 投票					
		9.1.26	28,618	13,363	15,255	13,221	6,148	7,073	46.20	46.01	46.37
		13.1.28	28,690	13,412	15,278	22,909	10,524	12,385	79.85	78.47	81.06
		17.1.23	28,378	13,288	15,090	21,775	10,035	11,740	76.73	75.52	77.80
市議会議員選挙	(補欠選挙)	元.2.5	28,412	13,277	15,135	16,194	7,554	8,640	57.00	56.90	57.09
		2.4.22	28,176	13,163	15,013	24,332	11,187	13,145	86.36	84.99	87.56
		6.4.17				無 投票					
	(補欠選挙)	9.1.26	28,618	13,363	15,255	無 投票					
		10.4.19	28,413	13,286	15,127	23,432	10,729	12,703	82.47	80.75	83.98
	(補欠選挙)	13.1.28	28,690	13,412	15,278	22,898	10,517	12,381	79.81	78.41	81.04
		14.4.21	28,413	13,279	15,134	22,564	10,347	12,217	79.41	77.92	80.73
		18.4.16	27,983	13,062	14,921	20,982	9,615	11,367	74.98	73.61	76.18

資料：選挙管理委員会

(18). 議会・行政

121. 市議会機構



122. 歴代議長

歴順	氏名	就任月日	歴順	氏名	就任月日	歴順	氏名	就任月日
1	大西 茂一郎	昭 33 年 11 月	11	清水 義光	昭 46 年 5 月	21	池沢 正博	平 14 年 5 月
2	井上 武雄	35 5	12	横山 勝	47 5	22	橋口 定幸	16 4
3	井上 武雄	37 4	13	河野 藤太	49 4	23	黒木 正善	18 4
4	井上 武雄	38 5	14	黒木 正美	53 4	24		
5	井上 武雄	39 5	15	河野 通雄	57 4	25		
6	井上 武雄	40 5	16	河野 通雄	61 4	26		
7	山辺 利人	41 4	17	矢野 又二	平 2 4	27		
8	山辺 利人	42 4	18	丸山 美木生	6 4	28		
9	山辺 利人	43 4	19	丸山 美木生	10 4	29		
10	清水 義光	45 4	20	浜砂 百敏	12 4	30		

123. 歴代副議長

歴順	氏名	就任月日	歴順	氏名	就任月日	歴順	氏名	就任月日
1	後口 茂	昭 33 年 11 月	22	横山 正憲	昭 57 年 4 月	42	野村 隆志	平 14 年 5 月
2	杉田 進	35 5	23	金丸 林	58 4	43	横山 昭雄	16 4
3	黒木 政次郎	37 4	24	村岡 次男	59 4	44	河野 方州	18 4
4	横山 清二	38 5	25	江藤 義成	60 4	45		
5・6	後口 茂	39 5	26	中武 正	61 4	46		
7	日高 哲夫	41 4	27	後藤 善美	62 4	47		
8	吉野 清一	42 4	28	新名 徹雄	63 4	48		
9	河野 通雄	43 4	29	矢野 又二	平 元 4	49		
10	榎本 博	44 4	30	囃師 重明	2 4	50		
11	横山 勝	45 4	31	浜砂 百敏	3 4	51		
12	後藤 是善	46 5	32	河野 和春	4 4	52		
13	河野 孝臣	47 5	33	丸山 美木生	5 4	53		
14	岩倉 茂人	49 4	34	黒川 敬	6 4	54		
15	黒木 明	50 5	35	長友 忠市	7 4	55		
16	河野 豊次	51 5	36	黒木 正善	8 4	56		
17	壺岐 忠男	52 5	37	浜砂 守	9 4	57		
18	児玉 牧男	53 4	38	池沢 正博	10 4	58		
19	井上 満	54 4	39	橋口 定幸	11 4	59		
20	杉尾 二美	55 4	40	小浦 紀男	12 4	60		
21	鹿嶋 十郎	56 4	41	浜砂 一郎	13 4	61		

124. 市議会議員

(委員長 副委員長 委員)

議席番号	氏名	常任委員会 平18.4.27～平20.4.26			議会運営委員会 5名	平18.4.27～ 平19.3.31	平19.4.1～ 平20.3.31	平18.4.27～ 平20.4.26	平18.4.27～ 平成22.4.26
		総務 6名	文教厚生 6名	産業建設 6名		委对新策 員調田原 員査特基 会別地 6名	委对西策 員調救急 員査特病 会別院 6名	委議 員報 編 会集 8名	小議 員提 会要 8名
1	黒木正善								
2	荒川敏満								
3	黒木吉彦								
4	中武邦美								
5	兼松道男								
6	田爪淑子								
7	北岡四郎								
8	吉野和博								
9	内藤邦弘								
10	井上 司								
11	中野 勝								
12	浜砂松生								
13	吉野元近								
14	井上久昭								
15	井上照也								
16	野村隆志								
17	狩野保夫								
18	河野方州								

125. 市議会・委員会開催状況

区分	平成12年	13	14	15	16	17	18
定例会	4	4	4	4	4	4	4
臨時会	2	2	2	2	2	2	2
常任委員会	55	50	67	73	76	73	55
総務委員会	14	11	14	14	22	23	15
文教厚生委員会	12	11	17	18	21	24	23
建設委員会	14	15	16	18	4		
産業経済委員会	15	13	20	23	7		
産業建設委員会					22	26	17

資料：議会事務局

126. 執行機関

(イ) 歴代市長

(ロ) 歴代副市長

(ハ) 歴代収入役

歴代	氏名	就任年月	歴代	氏名	就任年月	歴代	氏名	就任年月
初代	落合 武男	昭33.11	初代	河野 庄平	昭33.11	初代	原田 光義	昭33.11
2	落合 武男	37.4	2	原田 光義	37.6	2	黒木 常定	37.6
3	岩 倉 守	41.4	3	中武 重美	41.7	3	野田 晃	41.6
4	中武 重美	45.4	4	浜砂 正明	45.7	4	阿萬 侖	45.6
5	中武 重美	49.4	5	酒井 盛行	49.12	5	阿萬 侖	49.6
6	中武 重美	53.4	6	兼松 好一	53.11	6	阿萬 侖	53.6
7	中武 重美	57.4	7	黒田 昭	57.12	7	江藤 春見	55.7
8	中武 重美	61.4	8	黒田 昭	61.12	8	江藤 春見	59.7
9	黒田 昭	平元.2	9	浜砂 隆義	平元.2	9	上野 昌美	63.9
10	黒田 昭	5.2	10	浜砂 隆義	5.3	10	上野 昌美	平4.9
11	黒田 昭	9.2	11	児玉 忠	8.1	11	長友 義忠	8.9
12	日野 光幸	13.2	12	徳永 碩男	11.12	12	長友 義忠	12.9
13	橋田 和実	17.2	13	一原 則幸	13.3			
			14	滝井 清次郎	15.4			
			15	徳永 碩男	17.3			

注：平成19年4月1日より助役を副市長へ役職改名

127. 各種委員及び市職員数

(イ) 公平委員

職名	氏名	就任年月
委員長	法元 加夫	平10.10
委員	田村 浩肇	平10.10
〃	安藤 央子	平12.12

(ハ) 監査委員

選任区分	氏名	就任年月
識見	杉原 三義	平17.6
議会選出	井上 照也	平18.4

(ロ) 固定資産評価審査委員

職名	氏名	就任年月
委員長	丸山 武彦	平19.4
委員	櫛山 百合子	平19.4
〃	本部 博嗣	平19.4
〃	奥 松 武	平19.4
〃	三輪 剛士	平19.4
〃	池澤 耕助	平19.4

(二) 選挙管理委員

職名	氏名	任期
委員長	長友 堯正	平19.7.1~ 平20.6.30
委員	堤 浩康	
〃	井上 七口子	
〃	河野 晃	

(水) 教育委員

職名	氏名	就任年月日
委員長	法元 紘一	平14.8.1
委員	松尾 美代子	平15.4.1
〃	鈴木 紀彦	平15.9.22
〃	佐々木 玄子	平18.9.29
教育長	三ヶ尻 茂樹	平17.7.1

(ハ)農業委員

職名	氏名
会長	小川 武幸
会長代理	緒方 一美
委員	河野 隆文
〃	古田 和義
〃	鈴木 宏一
〃	原田 初子
〃	伊東 克幸
〃	角田 正志
〃	島地 良次
〃	井上 重機
〃	原田 秀秋
〃	伊東 利美
〃	長谷川 惇
〃	岩切 一夫
〃	児玉 廣幸
〃	甲斐 公成
〃	岡田 勝義
〃	壹岐 敏秀
〃	佐々木 莊介
〃	篠原 友子
〃	関谷 義美
〃	横山 安教

注:任期 平17.7.20 ~ 平20.7.19

(ト)国民健康保険運営協議会委員

区分	氏名
被保険者代表	鈴木 紀彦
	原田 喜美子
	中武 秀美
	酒井 ミツ子
国民健康保険医 及び 薬剤師代表	相澤 潔
	岩美 晶臣
	尾本 吉和
	大平 信道
被用者保険等保険者代表	幸福 孝博
公益代表	井上 久昭
	田爪 淑子
	長友 保臣
	横山 安孝

注:任期 平 18. 5.25 ~ 平20. 5.24

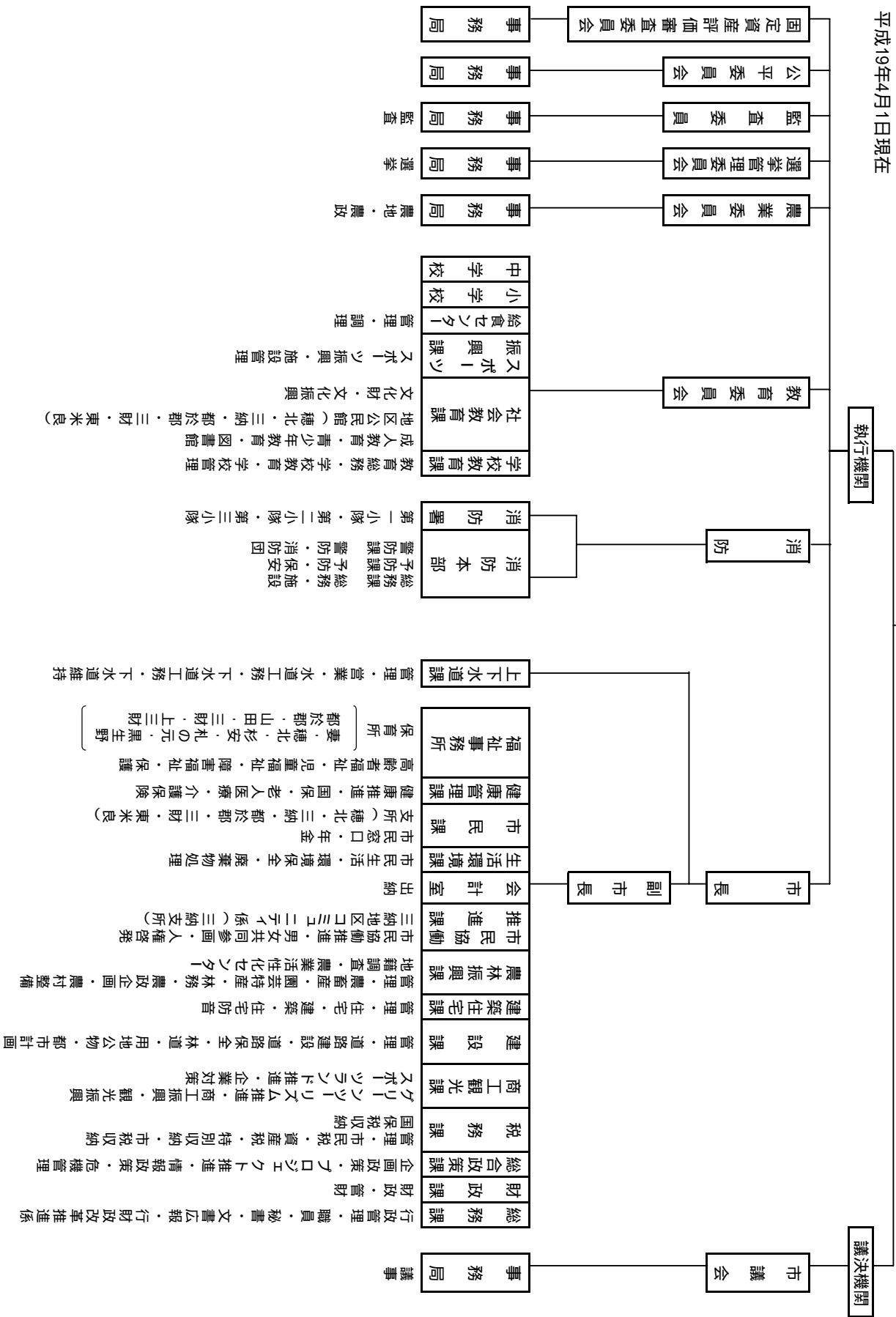
(チ)市職員数

(平成19年4月1日現在)

部局名	職員数
	名
総数	415
市長事務局	295
議会事務局	5
選挙管理委員会事務局	7(兼務)
監査事務局	2
教育委員会事務局	54
農業委員会事務局	6
公平委員会事務局	2(兼務)
消防職員	45
水道事業	8

128. 西都市行政組織図

平成19年4月1日現在



付 表

129. 市内官公庁等

名 称	所 在 地	電 話 番 号	郵便番号
西 都 市 役 所	聖陵町2丁目1番地	43 - 1111(代)	881-8501
西 都 市 役 所 穂 北 支 所	大字 南方2579番地1	43-1113	881-0027
” 三 納 支 所	” 三納3312番地	45-1111	881-0101
” 都 於 郡 支 所	” 鹿野田5068番地1	44-5222	881-0104
” 三 財 支 所	” 下三財3414番地2	44-5111	881-0113
” 東 米 良 支 所	” 尾八重9番地	49-3031	881-1121
西 都 市 消 防 署	” 三宅2445番地13	43-3003	881-0005
西 都 市 民 体 育 館	” 妻1509番地	43-0844	881-0033
西 都 市 民 会 館	小野崎2丁目49番地	43-5048	881-0012
西 都 市 立 図 書 館	大字 右松2606番地1	43-0584	881-0003
西 都 市 公 民 館	”	43-3479	”
西 都 市 勤 労 青 少 年 ホ ー ム	”	43-3141	”
西 都 市 歴 史 民 俗 資 料 館	大字 妻1241番地1	43-2665	881-0033
西都原ガイダンスセンター「このはな館」	” 三宅4941番地1	41-1557	881-0005
西 都 市 浄 化 セ ン タ ー	” 清水10番地	43-5488	881-0004
西 都 市 衛 生 セ ン タ ー	” 右松3166番地	43-3165	881-0003
あ い そ め 館	” 妻1621番地	43-0171	881-0033
老 人 福 祉 セ ン タ ー	” 清水1048番地	43-3160	881-0004
西 都 市 コ ミ ュ ニ テ ィ セ ン タ ー	聖陵町2丁目26番地	43 - 1111(代)	881-0015
西 都 市 文 化 ホ ー ル	小野崎1丁目79番地	”	881-0012
西 都 市 働 く 婦 人 の 家	”	”	”
西 都 市 児 童 館	下妻4番地	43-6117	881-0014
西 都 市 学 校 給 食 セ ン タ ー	” 清水752番地1	43-2453	881-0004
妻 保 育 所	聖陵町1丁目31番地	43-3150	881-0015
黒 生 野 ”	大字 黒生野331番地	43-3151	881-0002
穂 北 ”	” 南方2588番地	43-3152	881-0027
杉 安 ”	” 南方362番地	43-3153	”
札 ノ 元 ”	” 三納12485番地	45-1352	881-0101
山 田 ”	” 山田3237番地	44-3105	881-0112
三 財 ”	” 下三財8170番地	44-5114	881-0113
上 三 財 ”	” 上三財5446番地1	44-4953	881-0115
都 於 郡 ”	” 鹿野田6101番地	44-5124	881-0104

名 称	所 在 地	電 話 番 号	郵便番号
西都市土地改良歴史資料館	大字南方1053番地2	42-1052	881-0027
宮崎県西都土木事務所	〃 三宅9451番地	43-2221	881-0005
宮崎県児湯農業改良普及センター	〃 調殿812番地	43-2311	881-0023
宮崎県立西都原考古博物館	〃 三宅5670番地	41-0041	881-0005
西都原古代生活体験館	〃	43-5002	881-0005
西都区検察庁	〃 右松2487番地4	43-1366	881-0003
西都簡易裁判所	〃 右松2519番地1	43-0344	881-0003
西都警察署	小野崎2丁目44番地	43-0110	881-0012
九州電力(株)西都営業所	御舟町2丁目76番地	43-0811	881-0016
九州電力(株)一ツ瀬工務所	大字片内11776番地2	49-3331	881-1122
西都郵便局	中央町2丁目31番地	43-0042	881-0035
西都三宅	〃 大字三宅3002番地5	42-2592	881-0005
上穂北	〃 穂北5872番地10	42-2590	881-0026
杉安	〃 南方291番地	42-2591	881-0027
三納	〃 三納3318番地1	45-1004	881-0101
都於郡	〃 都於郡町5622番地2	44-5004	881-0105
上三財	〃 上三財5465番地3	44-5056	881-0115
三財	〃 下三財3396番地1	44-5058	881-0113
瓢丹淵	〃 尾八重9番地1	49-3342	881-1121
銀鏡	〃 銀鏡695番地	46-2020	881-1232

130. 市内学校

名 称	所 在 地	電 話 番 号	郵便番号
妻 高 等 学 校	大字 右松2330番地	43-0005	881-0003
西 都 商 業 "	" 調殿880番地	43-0079	881-0023
妻 中 学 校	" 右松2534番地	43-3219	881-0003
穂 北 "	" 南方2276番地	43-3221	881-0027
三 納 "	" 三納3256番地	45-1122	881-0101
三 財 "	" 下三財8242番地	44-5234	881-0113
都 於 郡 "	" 岩爪2422番地	44-5144	881-0106
銀 鏡 "	" 銀鏡466番地	46-2333	881-1232
妻 北 小 学 校	" 右松2688番地	43-3211	881-0003
妻 南 "	" 三宅166番地	43-3213	881-0005
穂 北 "	" 南方2291番地	43-3215	881-0027
三 納 "	" 三納3231番地5	45-1234	881-0101
三 財 "	" 下三財8195番地	44-5224	881-0113
都 於 郡 "	" 鹿野田6111番地	44-5143	881-0104
都 於 郡 小 山 田 分 校	" 山田3252番地	44-3775	881-0112
銀 上 小 学 校	" 上揚2番地2	46-2331	881-1231
茶 白 原 "	" 穂北5253番地4	43-3217	881-0026
西 都 カ ト リ ッ ク 幼 稚 園	小野崎2丁目33番地	43-0437	881-0012
あ さ ひ "	" 三宅2727番地	43-4889	881-0005
西 都 愛 育 "	" 妻909番地15	43-1163	881-0033
西 都 ふ た ば "	" 南方2690番地11	42-4953	881-0027
宮 崎 医 療 福 祉 専 門 学 校	" 清水1000番地	42-1010	881-0004
産 業 技 術 専 門 校	" 右松362番地1	42-6501	881-0003

131. 市内農林業団体

名 称	所 在 地	電 話 番 号	郵便番号
西 都 農 業 協 同 組 合	大字 右松2071番地	43-3113	881-0003
児 湯 広 域 森 林 組 合	小野崎1丁目18番地	43-3100	881-0012

132. 市内商工団体金融機関

名 称	所 在 地	電 話 番 号	郵便番号
西 都 商 工 会 議 所	大字 妻1538番地	43-2111	881-0033
三 財 商 工 会	〃 下三財3414番地2	44-5107	881-0113
宮 崎 銀 行 西 都 支 店	御舟町2丁目77番地	43-3131	881-0016
宮 崎 太 陽 銀 行 西 都 支 店	妻町1丁目78番地	43-1150	881-0034
宮 崎 信 用 金 庫 西 都 支 店	御舟町2丁目72番地	43-0351	881-0016
高 鍋 信 用 金 庫 西 都 支 店	大字 妻1677番地1	42-2222	881-0033
九 州 労 働 金 庫 西 都 支 店	聖陵町2丁目9番地1	43-1212	881-0015

133. 報道機関

名 称	所 在 地	電 話 番 号	郵便番号
宮 崎 日 日 新 聞 西 都 支 局	大字 妻1526番地4	43 - 0855	881-0033

134. 誘致企業一覧

(平成19年4月現在)

企 業 名	所 在 地	連 絡 先	従 業 員 数	業 種 等	操 業 年 月
多田産業(株) 西都工場	大字下三財3436	44-5511	75	剣道防具製造	昭和46年 2月
東洋ソーイング(株)	大字鹿野田2662	42-2255	88	紳士服縫製業	昭和47年 4月
デサントアパレル(株) 西都工場	大字藤田1111	44-5241	136	スポーツウェア製造	昭和48年11月
西日本油脂工業(株)	大字穂北3556 - 6	42-2345	22	飼料用原料油脂 ミール製造	昭和48年 2月
(株)岩谷軽合金製作所 宮崎工場	大字荒武317	44-3117	1	アルミ鋳物製造	昭和60年 1月
日商畜材(株)	大字南方388 - 1	43-3500	6	酵母酵素の製造販売	昭和63年 1月
(株)ウイント	大字三宅406	42-2961	111	工業用モデル製造	平成元年 4月
(有)グリーンサプライさいと	大字穂北4436 - 1	43-5619	4	緑化樹木生産販売	平成元年 4月
(株)マスオカ	大字穂北870	43-5454	48	工業用ゴムパッキン 製造販売	平成 2年 3月
鬼頭工業(株) 宮崎工場	大字茶臼原286 - 2	43-1227	32	機械設備製造	平成 5年 1月
(株)ジェイピーシー 宮崎工場	大字茶臼原286 - 1	43-5099	32	機械金属製造	平成 9年 9月
アルバック機工(株) 宮崎工場	大字茶臼原291 - 7	42-1411	207	真空ポンプ製造	平成 8年 4月
ウィーヅ(有)	大字右松1953-2	41-1750	23	精密機器製造	平成16年 6月
福栄産業(株)	大字鹿野田11365-2	43-0121	69	園芸用資材製造	平成18年 5月
岩乃鶴酒造(株)	サングリーン企業団地	44-5501	未定	酒類の製造販売	平成19年10月予定
(株)日南総合センター	大字調殿687-3	42-1133	22	モデルカー等製作	平成19年 2月
(株)エイチ・エム・ディ西都	大字下三財3488	44-6388	41	紳士服製造	平成19年 2月

資料：商工観光課

135. 市内医療施設

医療施設名	所在地	電話番号	診療科目	病床数
鶴田病院	西都市 御舟町1丁目78番地	42-3711	外・整・放・内・リハビリ・胃腸・肛 皮・歯・歯外・リウマチ・神内・循・心外	157
大塚病院	〃 御舟町2丁目45番地	43-0016	内・外・胃腸・肛・放・整・形外・循	68
西都病院	〃 大字調殿1010番地	43-0143	内・精神科・神経科・心療内科	175
三財病院	〃 大字下三財3378番地	44-5221	内・小・皮・放・麻・循・消化器 リハビリ・整・外・リウマチ	27
西都救急病院	〃 大字妻1537番地	43-3616	内・外・脳神経外科・整	100
上山医院	〃 妻町2丁目33番地	43-1129	外・皮・整・胃腸・リハビリ	19
函師医院	〃 中央町2丁目6番地	43-0055	内・婦人科・麻・リハビリ	19
上野医院	〃 大字鹿野田5579番地1	44-5100	内・循・小・外	11
鶴田クリニック	〃 御舟町1丁目55番地	42-3741	外・整・胃腸・リハビリ・皮・内・肛・放 歯・歯外・神内・リウマチ・循	0
黒木胃腸科医院	〃 聖陵町2丁目11番地	43-1304	内・胃腸	0
富田医院	〃 小野崎2丁目35番地	43-0178	内・小・循	0
佐藤産婦人科医院	〃 小野崎2丁目8番地	43-3317	内・産婦・外	0
水田内科医院	〃 小野崎1丁目26番地	43-1115	内・リハビリ	19
田島整形外科医院	〃 大字妻1523番地1	42-4788	整・リハビリ	0
大塚皮膚科医院	〃 御舟町2丁目52番地	43-5234	皮	0
佐藤クリニック	〃 妻町3丁目128番地	43-5309	泌・内	0
児玉内科クリニック	〃 大字三宅2949番地	43-1777	内・循・呼吸器科・胃腸	0
宇和田胃腸科内科	〃 大字右松1丁目11番地	42-0111	胃腸・内・放・肛	0
すぎお医院	〃 上町1丁目94	41-1177	胃腸・内・外・肛	0
とめもり小児科	〃 大字三宅70番地3	43-5884	小	0
いわみ小児科医院	〃 大字妻1516番地1	42-1500	小	0
西都児玉眼科	〃 御舟町1丁目5番地	43-3456	眼	16
のぐち眼科クリニック	〃 大字妻1660番地1	42-0039	眼	0
齊藤耳鼻咽喉科医院	〃 大字右松2221番地1	43-4311	耳	0
西都市立東米良診療所	〃 大字中尾171番地9	46-2335	内・外	19
西都市立銀鏡診療所	〃 大字銀鏡96番地5	46-2330	内・外	0
西都市へき地巡回診療所	〃 聖陵町2丁目1番地	43-0378	内・外	0
大口川診療所	〃 大字右松3292番地65	43-2393	内	19
特別養護老人ホーム幸楽荘	〃 大字右松3290番地27	42-5369	内	0
知的障害者更生施設うからの里	〃 大字右松3292番地33	43-2828	内・精神科	0
養護老人ホーム静和園診療所	〃 大字清水792番地	43-3161	内	0
特別養護老人ホームとのこおり荘	〃 大字岩爪1645番地	44-6511	内・外	0
特別養護老人ホーム三納の里	〃 大字平郡598番地1	44-6066	内	0
佐藤歯科医院	〃 小野崎2丁目9番地	43-4837	歯・矯	0
かわの歯科医院	〃 大字下妻1丁目1番地	43-0755	歯・小歯	0
みふね通り歯科クリニック	〃 御舟町2丁目35番地	43-0622	歯	0
野間歯科医院	〃 妻町1丁目50番地	43-0431	歯・歯外・小歯・矯	0
長谷川歯科医院	〃 大字妻1521番地	43-0751	歯	0
原田歯科医院	〃 御舟町2丁目50番地	43-1269	歯	0
日高歯科医院	〃 妻町2丁目30番地	43-0345	歯	0
押川歯科医院	〃 大字調殿1051番地3	42-0066	歯	0
上山歯科医院	〃 妻町1丁目56番地	43-5556	歯	0
尾本歯科医院	〃 中央町2丁目55番地	43-5625	歯	0
すが歯科医院	〃 大字右松2180番地3	43-3743	歯	0
西都さくら歯科	〃 右松3丁目2番地	43-3011	歯	0
相澤歯科医院	〃 大字下三財3370番地1	44-6009	歯	0
峯松歯科医院	〃 中妻2丁目1番地	43-5292	歯	0
穂北はせがわ歯科医院	〃 大字南方3302番地1	43-6345	歯	0
たかみデンタルクリニック	〃 小野崎1丁目76番地	43-1231	歯・小歯	0
鳥子いき歯科クリニック	〃 大字三宅2335番地	42-3623	歯	0

資料：高鍋保健所

136. 市町村一覧

市 町 村 名	所 在 地	電 話 番 号	郵便番号
宮 崎 市	橘通1丁目1番1号	0985(25)2111	880-8505
田 野 町	田野町甲2818番地	0985(86)1111	889-1795
佐 土 原 町	佐土原町下田島20660番地	0985(73)1111	880-0297
高 岡 町	高岡町内山2887番地	0985(82)1111	880-2292
都 城 市	姫城町6街区21号	0986(23)2111	885-8555
山 之 口 町	山之口町花木2005番地	0986(57)3111	889-1802
高 城 町	高城町穂満坊306番地	0986(58)2311	885-1295
山 田 町	山田町山田3881番地	0986(64)1111	889-4601
高 崎 町	高崎町大牟田1150番地1	0986(62)1111	889-4592
延 岡 市	東本小路2番地1号	0982(34)2111	882-8686
北 方 町	北方町卯682番地	0982(47)3600	882-0192
北 浦 町	北浦町古江1930番地	0982(45)4238	889-0392
北 川 町	北川町川内名7250番地	0982(46)5010	889-0192
日 南 市	中央通1丁目1番地1	各課直通のみ 0987(31)1113(総務課)	887-8585
小 林 市	大字細野300番地	0984(23)1111	886-8501
須 木 村	須木大字中原1757番地	0984(48)3111	886-0192
日 向 市	本町10番5号	0982(52)2111	883-8555
東 郷 町	東郷町山陰丙1374番地	0982(69)2111	883-0192
串 間 市	大字西方5550番地	0987(72)1111	888-8555
西 都 市	聖陵町2丁目1番地	0983(43)1111	881-8501
え び の 市	大字栗下1292番地	0984(35)1111	889-4292
宮 崎 郡			
清 武 町	大字船引204番地	0985(85)1111	889-1696
南 那 珂 郡			
北 郷 町	大字郷之原乙1477番地	0987(55)2111	889-2492
南 郷 町	南町8番地1	0987(64)1111	889-3206
北 諸 県 郡			
三 股 町	五本松1番地1	0986(52)1111	889-1995

市 町 村 名	所 在 地	電 話 番 号	郵便番号
西 諸 県 郡			
高 原 町	大字西麓899番地	0984(42)2111	889-4492
野 尻 町	大字東麓1183番地2	0984(44)1100	886-0292
東 諸 県 郡			
国 富 町	大字本庄4800番地	0985(75)3111	880-1192
綾 町	大字南俣515番地	0985(77)1111	880-1392
児 湯 郡			
高 鍋 町	大字上江8437番地	0983(26)2001	884-8655
新 富 町	大字上富田7491番地	0983(33)1111	889-1493
西 米 良 村	大字村所15番地	0983(36)1111	881-1411
木 城 町	大字高城1227番地1	0983(32)4725	884-0101
川 南 町	大字川南13680番地1	0983(27)8002	889-1301
都 農 町	大字川北4874番地2	0983(25)1021	889-1201
東 臼 杵 郡			
門 川 町	本町1丁目1番地	0982(63)1140	889-0696
美 郷 町	美郷町西郷区田代1番地	0982(66)3600	883-1101
(南 郷 村)	美郷町南郷区神門287番地	0982(59)1600	883-0306
(西 郷 町)	美郷町西郷区田代1番地	各課直通のみ 0982(66)3609(地域政策課)	883-1101
(北 郷 村)	美郷町北郷区宇納間401番地	0982(62)6200	889-0901
諸 塚 村	大字家代2683番地	0982(65)0178	883-1392
椎 葉 村	大字下福良1747番地20	0982(67)3111	883-1601
西 臼 杵 郡			
高 千 穂 町	大字三田井13番地	各課直通のみ 0982(73)1200(総務課)	882-1192
日 之 影 町	大字岩井川3398番地1	0982(87)3900	882-0402
五 ヶ 瀬 町	大字三ヶ所1670番地	0982(82)1700	882-1295